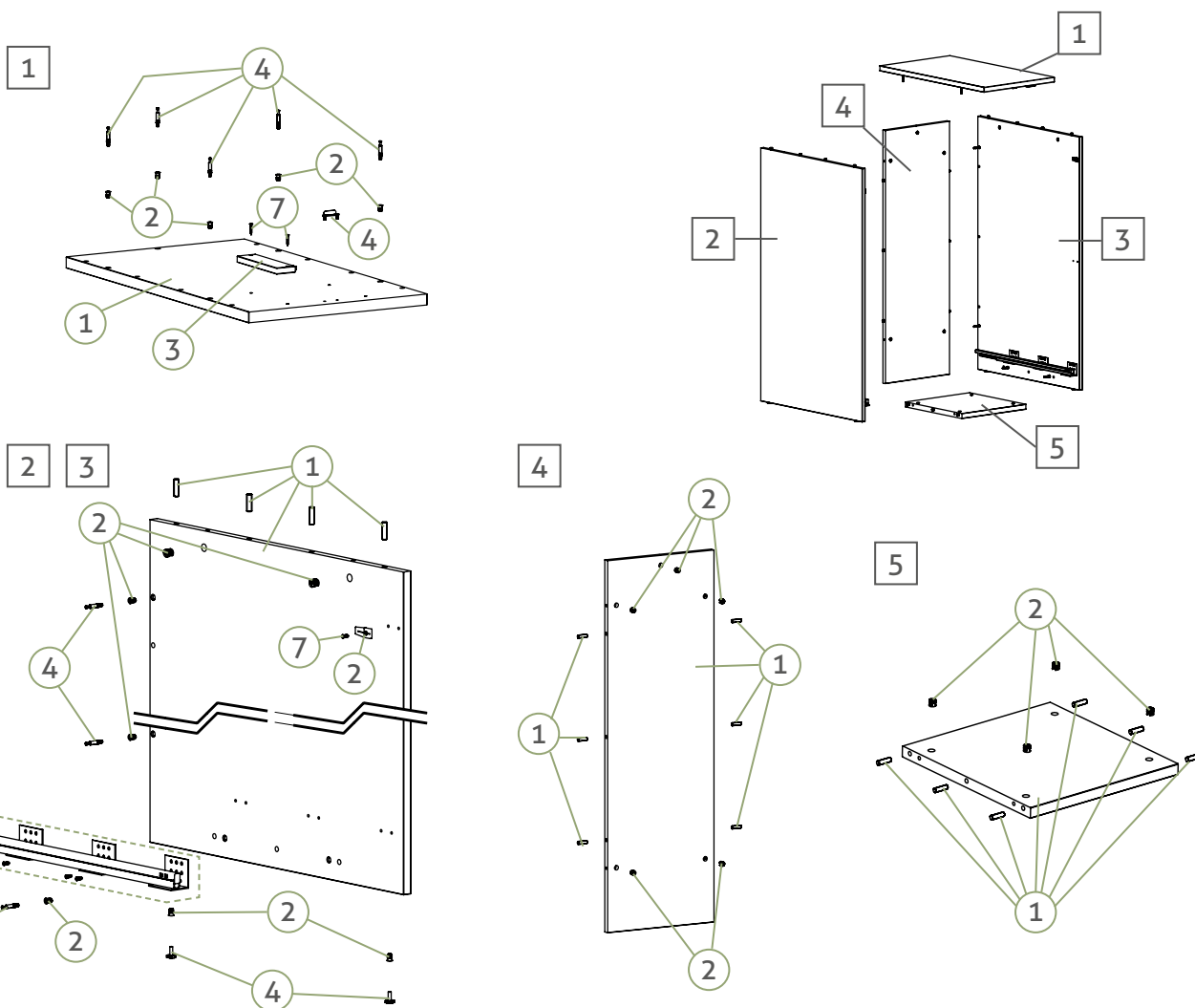
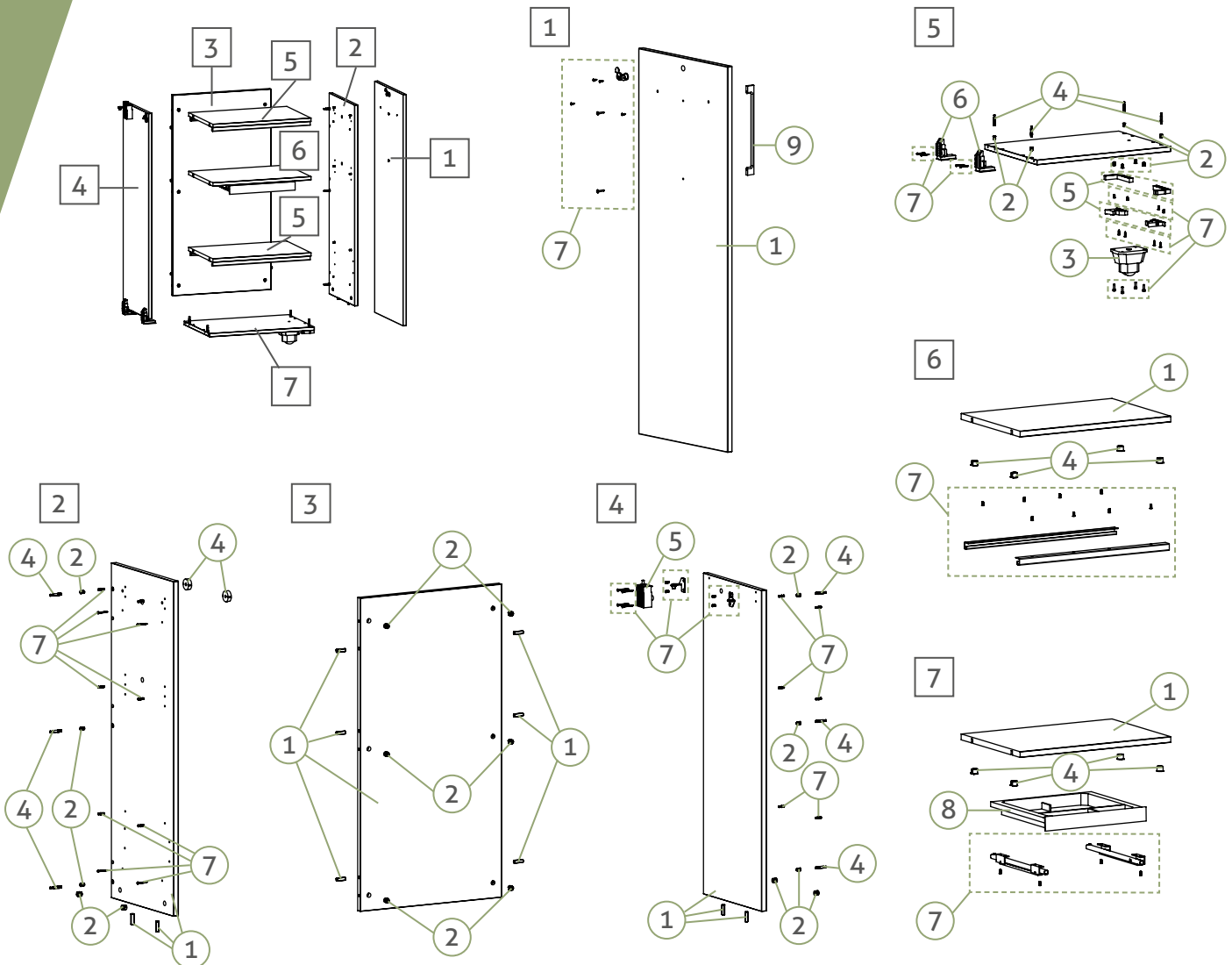



**DESMONTAJE Y RECICLABILIDAD DE LOS MATERIALES /**  
**DESMONTATGE I RECICLABILITAT DELS MATERIALS /**  
**DÉMONTAGE ET**  
**RECYCLABILITÉ DES MATÉRIAUX /**  
**DISASSEMBLY AND RECYCLABILITY**  
**OF MATERIALS /**  
**AUSBAU UND RECYCLINGSFÄHIGKEIT DER MATERIALIEN**



	MATERIAL / MATERIAL / MATÉRIEL / MATERIAL / MATERIAL	% USADO / % USAT / % USÉ / % USED / % GEBRAUCHT	RECICLABILIDAD / RECICLABILITAT / RECYCLABILITÉ / RECYCLABILITY / RECYCLINGSFÄHIGKEIT
①	MADERA / FUSTA/ BOIS / WOOD / HOLZ	81,60 %	MUY ALTA / MOLT ALTA / TRÈS ÉLEVÉE / VERY HIGH/ SEHR HOCH
②	ZAMAK / ZAMAK / ZAMAK / ZAMAK / ZAMAK	0,29 %	MUY ALTA / MOLT ALTA / TRÈS ÉLEVÉE / VERY HIGH/ SEHR HOCH
③	ABS / ABS / ABS / ABS / ABS	0,71 %	ALTA / ALTA / ÉLEVÉE / HIGH / HOCH
④	VARIOS / VARIS / DIVERS / VARIOUS / VERSCHIEDENE	0,37 %	NULA / NUL / NUL / NULL / NICHTING
⑤	POM / POM / POM / POM / POM	0,24 %	ALTA / ALTA / ÉLEVÉE / HIGH / HOCH
⑥	PA.6 / PA.6 / PA.6 / PA.6 / PA.6	0,12 %	ALTA / ALTA / ÉLEVÉE / HIGH / HOCH
⑦	ACERO / ACER / ACIER / STEEL / STAHL	16,07 %	MUY ALTA / MOLT ALTA / TRÈS ÉLEVÉE / VERY HIGH/ SEHR HOCH
⑧	PS / PS / PS / PS / PS	0,54 %	ALTA / ALTA / ÉLEVÉE / HIGH / HOCH
⑨	ALUMINIO / ALUMINI / ALUMINIUM / ALUMINUM / ALUMINIUM	0,07 %	MUY ALTA / MOLT ALTA / TRÈS ÉLEVÉE / VERY HIGH/ SEHR HOCH


**DESMONTAJE Y RECICLABILIDAD DE LOS MATERIALES /**  
**DESMONTATGE I RECICLABILITAT DELS MATERIALS /**  
**DÉMONTAGE ET**  
**RECYCLABILITÉ DES MATÉRIAUX /**  
**DISASSEMBLY AND RECYCLABILITY**  
**OF MATERIALS /**  
**AUSBAU UND RECYCLINGSFÄHIGKEIT DER MATERIALIEN**



	MATERIAL / MATERIAL / MATÉRIEL / MATERIAL / MATERIAL	% USADO / % USAT / % USÉ / % USED / % GEBRAUCHT	RECICLABILIDAD / RECICLABILITAT / RECYCLABILITÉ / RECYCLABILITY / RECYCLINGSFÄHIGKEIT
①	MADERA / FUSTA/ BOIS / WOOD / HOLZ	81,60 %	MUY ALTA / MOLT ALTA / TRÈS ÉLEVÉE / VERY HIGH/ SEHR HOCH
②	ZAMAK / ZAMAK / ZAMAK / ZAMAK / ZAMAK	0,29 %	MUY ALTA / MOLT ALTA / TRÈS ÉLEVÉE / VERY HIGH/ SEHR HOCH
③	ABS / ABS / ABS / ABS / ABS	0,71 %	ALTA / ALTA / ÉLEVÉE / HIGH / HOCH
④	VARIOS / VARIS / DIVERS / VARIOUS / VERSCHIEDENE	0,37 %	NULA / NUL / NUL / NULL / NICHTING
⑤	POM / POM / POM / POM / POM	0,24 %	ALTA / ALTA / ÉLEVÉE / HIGH / HOCH
⑥	PA.6 / PA.6 / PA.6 / PA.6 / PA.6	0,12 %	ALTA / ALTA / ÉLEVÉE / HIGH / HOCH
⑦	ACERO / ACER / ACIER / STEEL / STAHL	16,07 %	MUY ALTA / MOLT ALTA / TRÈS ÉLEVÉE / VERY HIGH/ SEHR HOCH
⑧	PS / PS / PS / PS / PS	0,54 %	ALTA / ALTA / ÉLEVÉE / HIGH / HOCH
⑨	ALUMINIO / ALUMINI / ALUMINIUM / ALUMINUM / ALUMINIUM	0,07 %	MUY ALTA / MOLT ALTA / TRÈS ÉLEVÉE / VERY HIGH/ SEHR HOCH