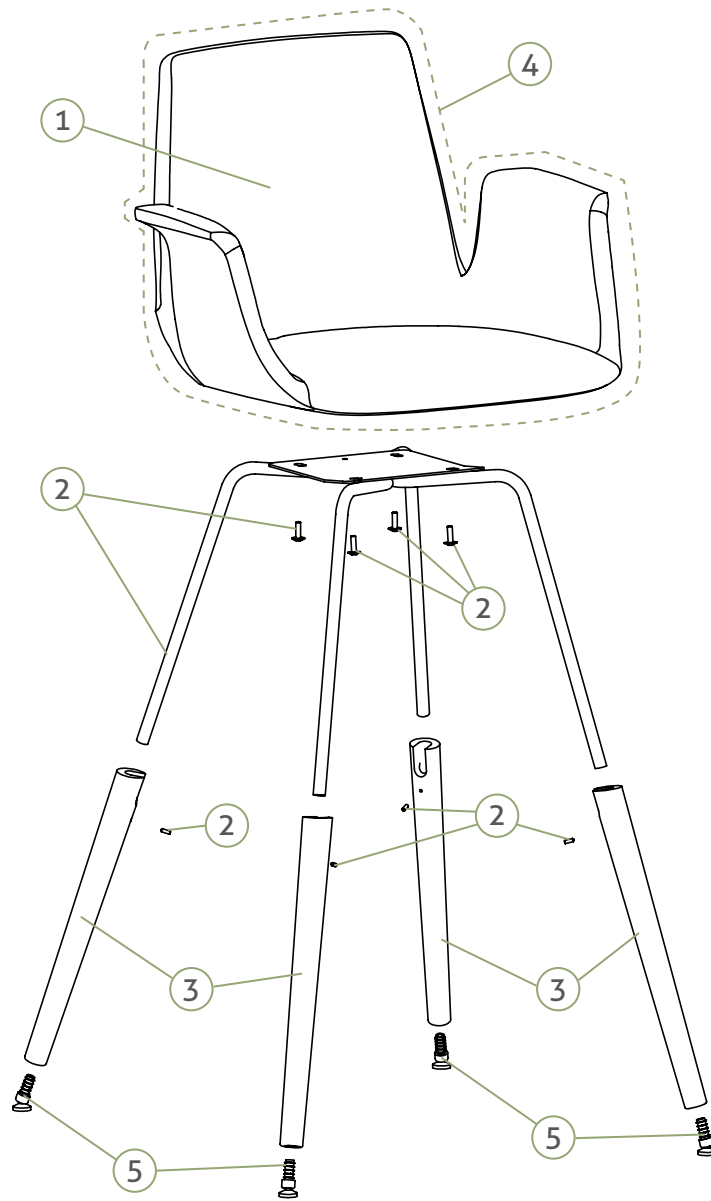


**DESMONTAJE Y RECICLABILIDAD DE LOS MATERIALES /
 DESMUNTATGE I RECICLABILITAT DELS MATERIALS / DÉMONTAGE ET
 RECYCLABILITÉ DES MATÉRIAUX / DISASSEMBLY AND RECYCLABILITY
 OF MATERIALS / AUSBAU UND RECYCLINGSFÄHIGKEIT DER MATERIALIEN**

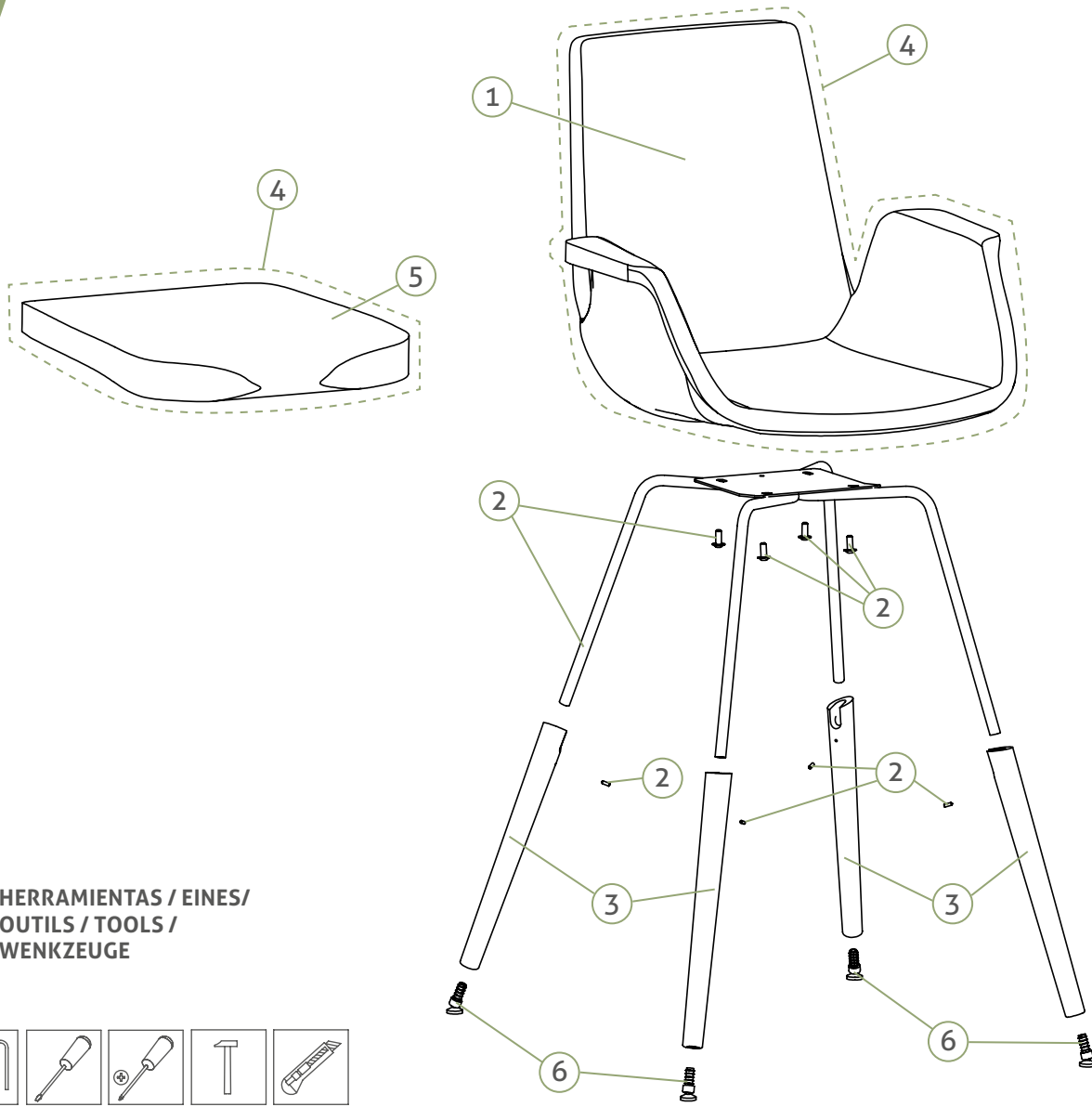


**HERRAMIENTAS / EINES/
 OUTILS / TOOLS /
 WENKZEUGE**



	MATERIAL / MATERIAL / MATÉRIEL / MATERIAL / MATERIAL	% USADO / % USAT / % USÉ / % USED / % GEBRAUCHT	RECICLABILIDAD / RECICLABILITAT / RECYCLABILITÉ / RECYCLABILITY / RECYCLINGSFÄHIGKEIT
①	VARIOS / VARIS / DIVERS / VARIOUS / VERSCHIEDENE	58,41 %	NULA / NUL / NUL / NULL / NICHTING
②	ACERO / ACER / ACIER / STEEL / STAHL	23,48 %	MUY ALTA / MOLT ALTA / TRÈS ÉLEVÉE / VERY HIGH/ SEHR HOCH
③	MADERA / FUSTA/ BOIS / WOOD / HOLZ	12,03 %	MUY ALTA / MOLT ALTA / TRÈS ÉLEVÉE / VERY HIGH/ SEHR HOCH
④	TELA / TELA / TISSU / CLOTH / STOFF	5,84 %	BAJA / BAIX / DESCENDRE / LOW / NIEDRIG
⑤	PP / PP / PP / PP / PP	0,23 %	ALTA / ALTA / ÉLEVÉE / HIGH / HOCH

**DESMONTAJE Y RECICLABILIDAD DE LOS MATERIALES /
 DESMONTATGE I RECICLABILITAT DELS MATERIALS / DÉMONTAGE ET
 RECYCLABILITÉ DES MATÉRIAUX / DISASSEMBLY AND RECYCLABILITY
 OF MATERIALS / AUSBAU UND RECYCLINGSFÄHIGKEIT DER MATERIALIEN**



**HERRAMIENTAS / EINES/
 OUTILS / TOOLS /
 WENKZEUGE**



	MATERIAL / MATERIAL / MATÉRIEL / MATERIAL / MATERIAL	% USADO / % USAT / % USÉ / % USED / % GEBRAUCHT	RECICLABILIDAD / RECICLABILITAT / RECYCLABILITÉ / RECYCLABILITY / RECYCLINGSFÄHIGKEIT
①	VARIOS / VARIS / DIVERS / VARIOUS / VERSCHIEDENE	59,03 %	NULA / NUL / NUL / NULL / NICHTING
②	ACERO / ACER / ACIER / STEEL / STAHL	17,96 %	MUY ALTA / MOLT ALTA / TRÈS ÉLEVÉE / VERY HIGH/ SEHR HOCH
③	MADERA / FUSTA/ BOIS / WOOD / HOLZ	9,10 %	MUY ALTA / MOLT ALTA / TRÈS ÉLEVÉE / VERY HIGH/ SEHR HOCH
④	TELA / TELA / TISSU / CLOTH / STOFF	7,80 %	BAJA / BAIX / DESCENDRE / LOW / NIEDRIG
⑤	PUR / PUR / PUR / PUR / PUR	5,94 %	ALTA / ALTA / ÉLEVÉE / HIGH / HOCH
⑥	PP / PP / PP / PP / PP	0,19 %	ALTA / ALTA / ÉLEVÉE / HIGH / HOCH