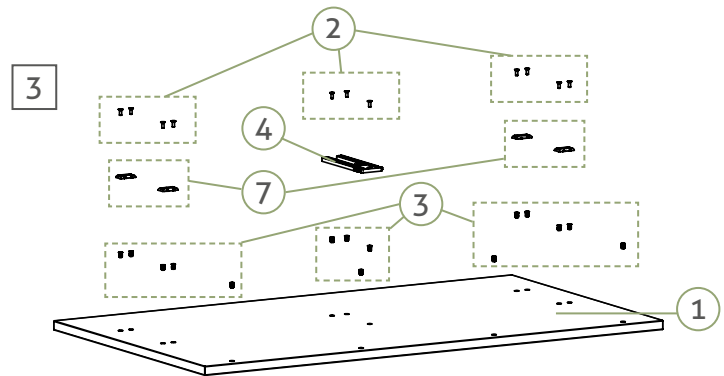
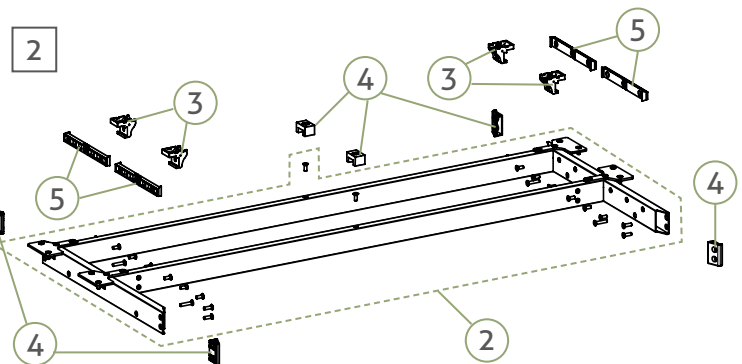
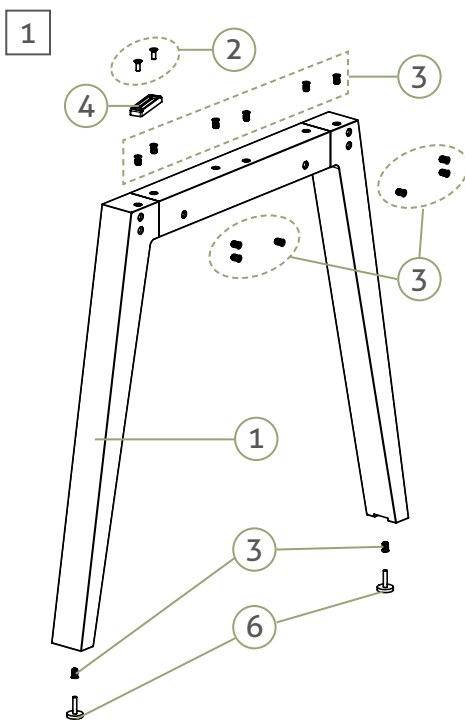
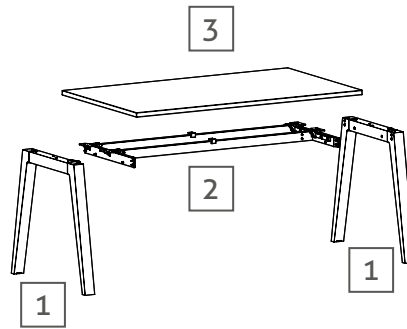
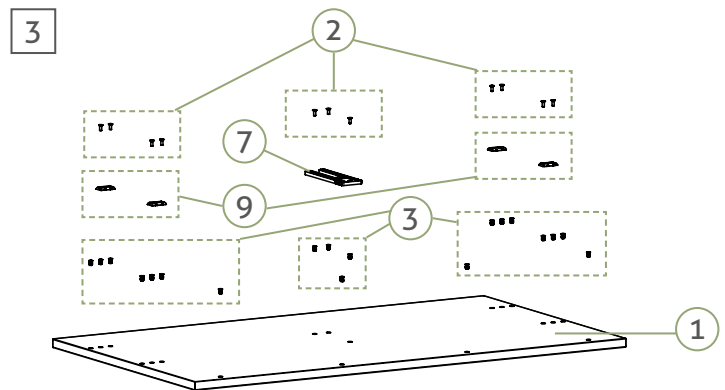
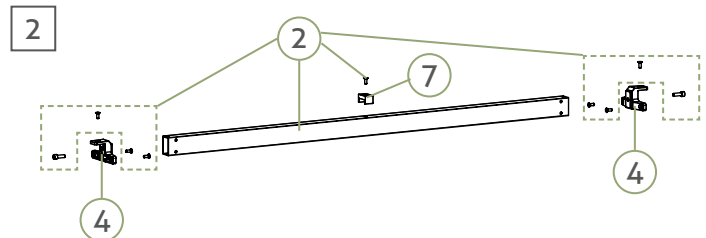
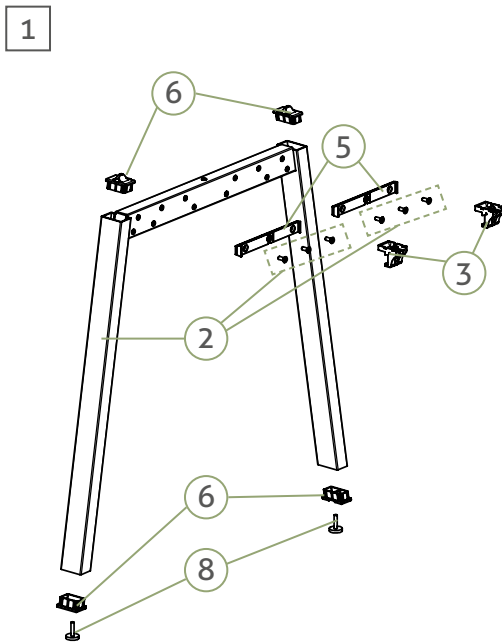
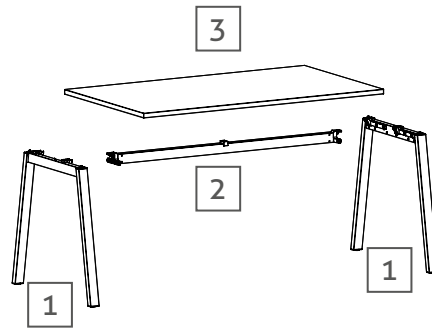



**DESMONTAJE Y RECICLABILIDAD DE LOS MATERIALES /  
 DESMONTATGE I RECICLABILITAT DELS MATERIALS / DÉMONTAGE ET  
 RECYCLABILITÉ DES MATÉRIAUX / DISASSEMBLY AND RECYCLABILITY  
 OF MATERIALS / AUSBAU UND RECYCLINGSFÄHIGKEIT DER MATERIALIEN**



	MATERIAL / MATERIAL / MATÉRIEL / MATERIAL / MATERIAL	% USADO / % USAT / % USÉ / % USED / % GEBRAUCHT	RECICLABILIDAD / RECICLABILITAT / RECYCLABILITÉ /RECYCLABILITY / RECYCLINGSFÄHIGKEIT
①	MADERA / FUSTA/ BOIS / WOOD / HOLZ	76,84 %	MUY ALTA / MOLT ALTA / TRÈS ÉLEVÉE / VERY HIGH/ SEHR HOCH
②	ACERO / ACER / ACIER / STEEL / STAHL	20,44 %	MUY ALTA / MOLT ALTA / TRÈS ÉLEVÉE / VERY HIGH/ SEHR HOCH
③	ZAMAK / ZAMAK / ZAMAK / ZAMAK / ZAMAK	1,54 %	MUY ALTA / MOLT ALTA / TRÈS ÉLEVÉE / VERY HIGH/ SEHR HOCH
④	ABS / ABS / ABS / ABS / ABS	0,75 %	ALTA / ALTA / ÉLEVÉE / HIGH / HOCH
⑤	POM / POM / POM / POM / POM	0,26 %	ALTA / ALTA / ÉLEVÉE / HIGH / HOCH
⑥	VARIOS / VARIS / DIVERS / VARIOUS / VERSCHIEDENE	0,09 %	NULA / NUL / NUL / NULL / NICHTING
⑦	PA / PA / PA / PA / PA	0,04 %	ALTA / ALTA / ÉLEVÉE / HIGH / HOCH


**DESMONTAJE Y RECICLABILIDAD DE LOS MATERIALES /**  
**DESMONTATGE I RECICLABILITAT DELS MATERIALS /**  
**DÉMONTAGE ET**  
**RECYCLABILITÉ DES MATÉRIAUX /**  
**DISASSEMBLY AND RECYCLABILITY**  
**OF MATERIALS /**  
**AUSBAU UND RECYCLINGSFÄHIGKEIT DER MATERIALIEN**



	MATERIAL / MATERIAL / MATÉRIEL / MATERIAL / MATERIAL	% USADO / % USAT / % USÉ / % USED / % GEBRAUCHT	RECICLABILIDAD / RECICLABILITAT / RECYCLABILITÉ /RECYCLABILITY / RECYCLINGSFÄHIGKEIT
①	MADERA / FUSTA/ BOIS / WOOD / HOLZ	62,24 %	MUY ALTA / MOLT ALTA / TRÈS ÉLEVÉE / VERY HIGH/ SEHR HOCH
②	ACERO / ACER / ACIER / STEEL / STAHL	34,81 %	MUY ALTA / MOLT ALTA / TRÈS ÉLEVÉE / VERY HIGH/ SEHR HOCH
③	ZAMAK / ZAMAK / ZAMAK / ZAMAK / ZAMAK	1,49 %	MUY ALTA / MOLT ALTA / TRÈS ÉLEVÉE / VERY HIGH/ SEHR HOCH
④	ALUMINIO / ALUMINI / ALUMINIUM / ALUMINUM / ALUMINIUM	0,64 %	MUY ALTA / MOLT ALTA / TRÈS ÉLEVÉE / VERY HIGH/ SEHR HOCH
⑤	POM / POM / POM / POM / POM	0,26 %	ALTA / ALTA / ÉLEVÉE / HIGH / HOCH
⑥	PP / PP / PP / PP / PP	0,23 %	ALTA / ALTA / ÉLEVÉE / HIGH / HOCH
⑦	ABS / ABS / ABS / ABS / ABS	0,20 %	ALTA / ALTA / ÉLEVÉE / HIGH / HOCH
⑧	VARIOS / VARIS / DIVERS / VARIOUS / VERSCHIEDENE	0,08 %	NULA / NUL / NUL / NULL / NICHTING
⑨	PA / PA / PA / PA / PA	0,04 %	ALTA / ALTA / ÉLEVÉE / HIGH / HOCH