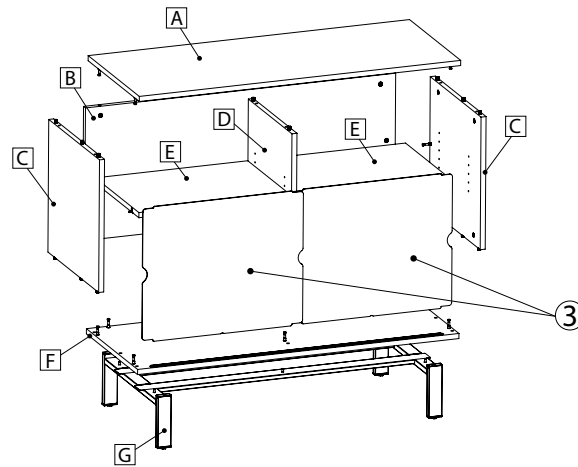
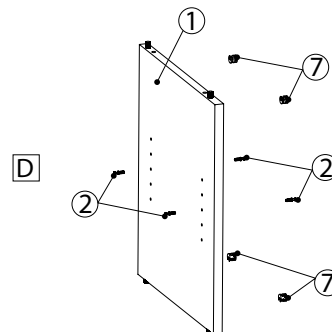
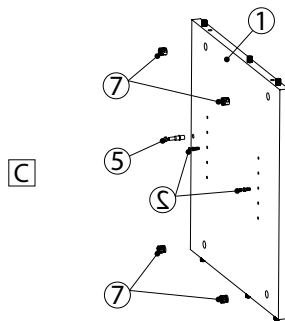
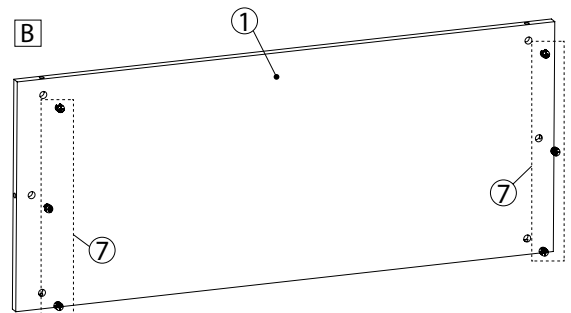
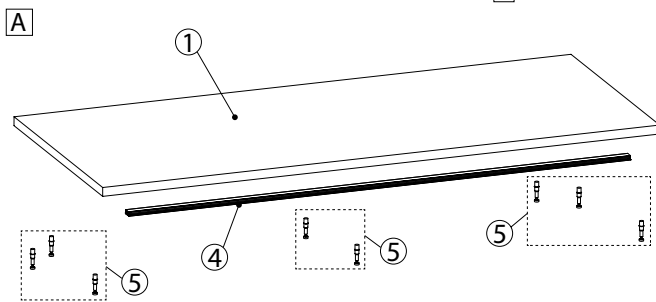
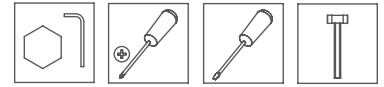


**DESMONTAJE Y RECICLABILIDAD DE LOS MATERIALES /**  
**DESMONTATGE I RECICLABILITAT DELS MATERIALS /**  
**DÉMONTAGE ET**  
**RECYCLABILITÉ DES MATÉRIAUX /**  
**DISASSEMBLY AND RECYCLABILITY**  
**OF MATERIALS /**  
**AUSBAU UND RECYCLINGSFÄHIGKEIT DER MATERIALIEN**

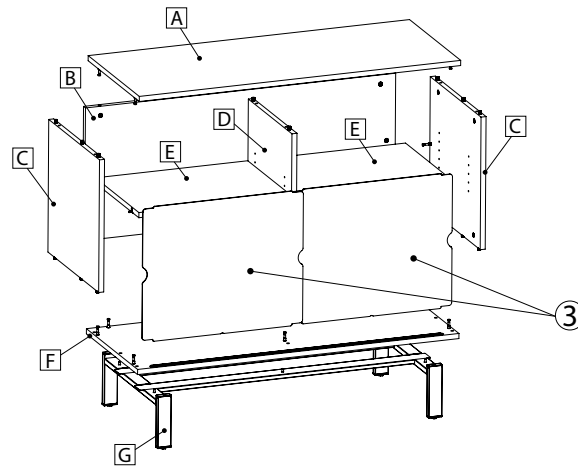


**HERRAMIENTAS / EINES /**  
**OUTILS / TOOLS /**  
**WENKZEUGE**

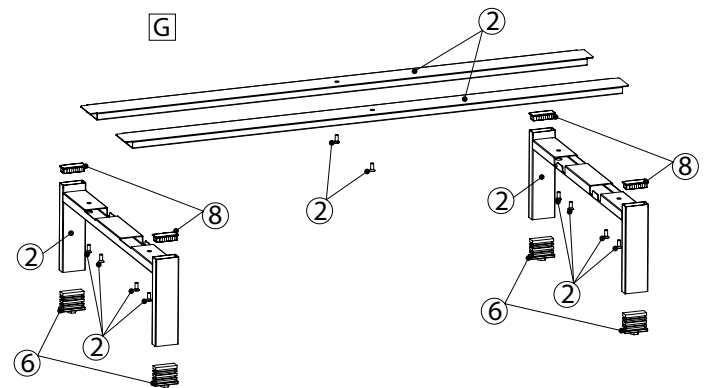
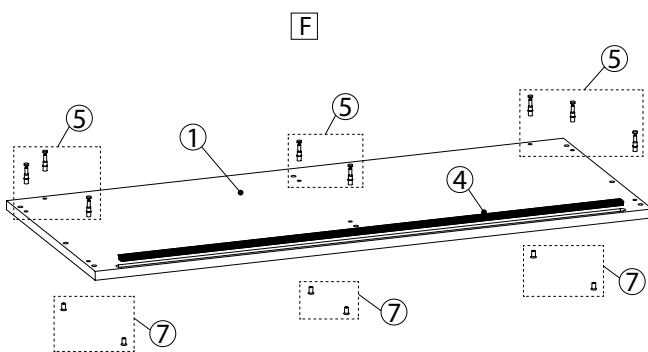
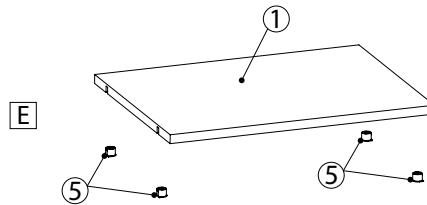
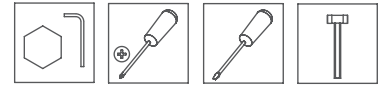


	MATERIAL / MATERIAL / MATÉRIEL / MATERIAL / MATERIAL	% USADO / % USAT / % USÉ / % USED / % GEBRAUCHT	RECICLABILIDAD / RECICLABILITAT / RECYCLABILITÉ / RECYCLABILITY / RECYCLINGSFÄHIGKEIT
①	MADERA / FUSTA/ BOIS / WOOD / HOLZ	79,78%	MUY ALTA / MOLT ALTA / TRÈS ÉLEVÉE / VERY HIGH/ SEHR HOCH
②	ACERO/ ACER / ACIER / STEEL / STEEL	13,70%	MUY ALTA / MOLT ALTA / TRÈS ÉLEVÉE / VERY HIGH/ SEHR HOCH
③	PMMA / PMMA / PMMA / PMMA / PMMA	4,51%	ALTA / ALTA / ÉLEVÉE / HIGH / HOCH
④	PP / PP / PP / PP / PP	1,33%	ALTA / ALTA / ÉLEVÉE / HIGH / HOCH
⑤	VARIOS / VARIS / DIVERS / VARIOUS / VERSCHIEDENE	0,24%	NULO / NUL / NULLE / NULL / NICHTS
⑥	PA / PA / PA / PA / PA	0,19%	ALTA / ALTA / ÉLEVÉE / HIGH / HOCH
⑦	ZAMAK / ZAMAK / ZAMAK / ZAMAK / ZAMAK	0,18%	MUY ALTA / MOLT ALTA / TRÈS ÉLEVÉE / VERY HIGH/ SEHR HOCH
⑧	ABS / ABS / ABS / ABS / ABS	0,08%	ALTA / ALTA / ÉLEVÉE / HIGH / HOCH

**DESMONTAJE Y RECICLABILIDAD DE LOS MATERIALES /**  
**DESMONTATGE I RECICLABILITAT DELS MATERIALS /**  
**DÉMONTAGE ET**  
**RECYCLABILITÉ DES MATÉRIAUX /**  
**DISASSEMBLY AND RECYCLABILITY**  
**OF MATERIALS /**  
**AUSBAU UND RECYCLINGSFÄHIGKEIT DER MATERIALIEN**



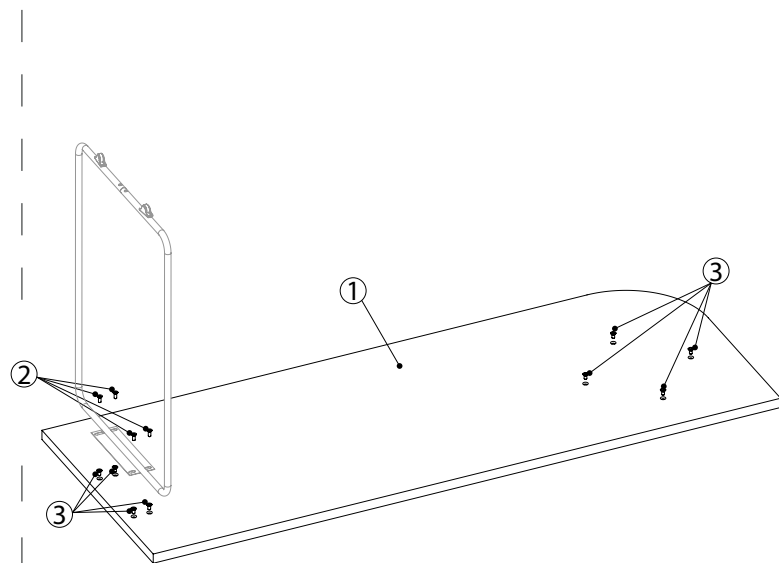
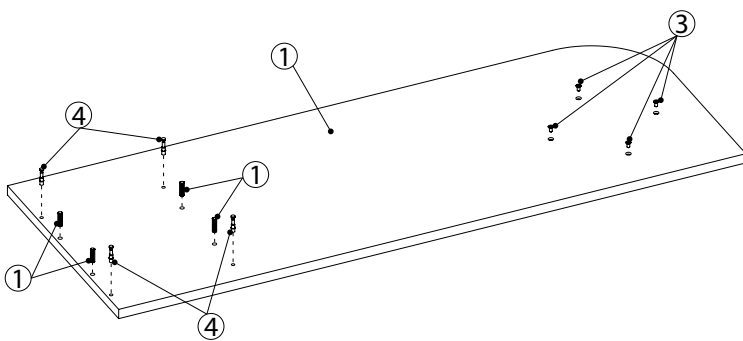
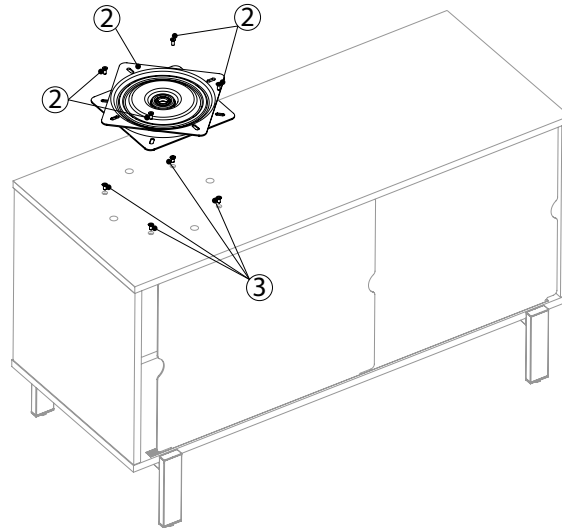
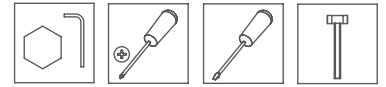
**HERRAMIENTAS / EINES/**  
**OUTILS / TOOLS /**  
**WENKZEUGE**



	MATERIAL / MATERIAL / MATÉRIEL / MATERIAL / MATERIAL	% USADO / % USAT / % USÉ / % USED / % GEBRAUCHT	RECICLABILIDAD / RECICLABILITAT / RECYCLABILITÉ / RECYCLABILITY / RECYCLINGSFÄHIGKEIT
①	MADERA / FUSTA/ BOIS / WOOD / HOLZ	79,78%	MUY ALTA / MOLT ALTA / TRÈS ÉLEVÉE / VERY HIGH/ SEHR HOCH
②	ACERO/ ACER / ACIER / STEEL / STEEL	13,70%	MUY ALTA / MOLT ALTA / TRÈS ÉLEVÉE / VERY HIGH/ SEHR HOCH
③	PMMA / PMMA / PMMA / PMMA / PMMA	4,51%	ALTA / ALTA / ÉLEVÉE / HIGH / HOCH
④	PP / PP / PP / PP / PP	1,33%	ALTA / ALTA / ÉLEVÉE / HIGH / HOCH
⑤	VARIOS / VARIS / DIVERS / VARIOUS / VERSCHIEDENE	0,24%	NULO / NUL / NULLE / NULL / NICHTS
⑥	PA / PA / PA / PA / PA	0,19%	ALTA / ALTA / ÉLEVÉE / HIGH / HOCH
⑦	ZAMAK / ZAMAK / ZAMAK / ZAMAK / ZAMAK	0,18%	MUY ALTA / MOLT ALTA / TRÈS ÉLEVÉE / VERY HIGH/ SEHR HOCH
⑧	ABS / ABS / ABS / ABS / ABS	0,08%	ALTA / ALTA / ÉLEVÉE / HIGH / HOCH


**DESMONTAJE Y RECICLABILIDAD DE LOS MATERIALES /**  
**DESMONTATGE I RECICLABILITAT DELS MATERIALS /**  
**DÉMONTAGE ET**  
**RECYCLABILITÉ DES MATÉRIAUX /**  
**DISASSEMBLY AND RECYCLABILITY**  
**OF MATERIALS /**  
**AUSBAU UND RECYCLINGSFÄHIGKEIT DER MATERIALIEN**


**HERRAMIENTAS / EINES/**  
**OUTILS / TOOLS /**  
**WENKZEUGE**

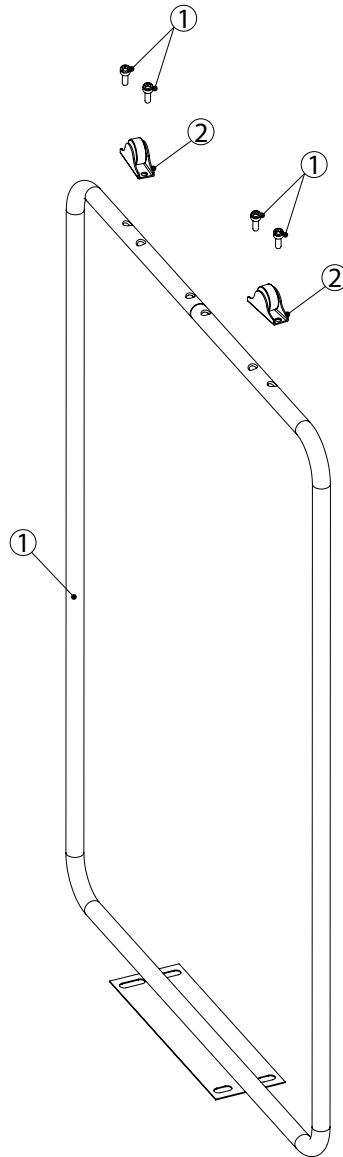
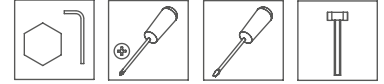


	MATERIAL / MATERIAL / MATÉRIEL / MATERIAL / MATERIAL	% USADO / % USAT / % USÉ / % USED / % GEBRAUCHT	RECICLABILIDAD / RECICLABILITAT / RECYCLABILITÉ / RECYCLABILITY / RECYCLINGSFÄHIGKEIT
1	MADERA / FUSTA/ BOIS / WOOD / HOLZ	83,63%	MUY ALTA / MOLT ALTA / TRÈS ÉLEVÉE / VERY HIGH / SEHR HOCH
2	ACERO/ ACER / ACIER / STEEL / STEEL	16,20%	MUY ALTA / MOLT ALTA / TRÈS ÉLEVÉE / VERY HIGH / SEHR HOCH
3	ZAMAK / ZAMAK / ZAMAK / ZAMAK / ZAMAK	0,09%	MUY ALTA / MOLT ALTA / TRÈS ÉLEVÉE / VERY HIGH / SEHR HOCH
4	VARIOS / VARIS / DIVERS / VARIOUS / VERSCHIEDENE	0,09%	NULO / NUL / NULLE / NULL / NICHTS

	MATERIAL / MATERIAL / MATÉRIEL / MATERIAL / MATERIAL	% USADO / % USAT / % USÉ / % USED / % GEBRAUCHT	RECICLABILIDAD / RECICLABILITAT / RECYCLABILITÉ / RECYCLABILITY / RECYCLINGSFÄHIGKEIT
1	MADERA / FUSTA/ BOIS / WOOD / HOLZ	83,59%	MUY ALTA / MOLT ALTA / TRÈS ÉLEVÉE / VERY HIGH / SEHR HOCH
2	ACERO/ ACER / ACIER / STEEL / STEEL	16,28%	MUY ALTA / MOLT ALTA / TRÈS ÉLEVÉE / VERY HIGH / SEHR HOCH
3	ZAMAK / ZAMAK / ZAMAK / ZAMAK / ZAMAK	0,13%	MUY ALTA / MOLT ALTA / TRÈS ÉLEVÉE / VERY HIGH / SEHR HOCH


**DESMONTAJE Y RECICLABILIDAD DE LOS MATERIALES /**  
**DESMUNTATGE I RECICLABILITAT DELS MATERIALS /**  
**DÉMONTAGE ET**  
**RECYCLABILITÉ DES MATÉRIAUX /**  
**DISASSEMBLY AND RECYCLABILITY**  
**OF MATERIALS /**  
**AUSBAU UND RECYCLINGSFÄHIGKEIT DER MATERIALIEN**

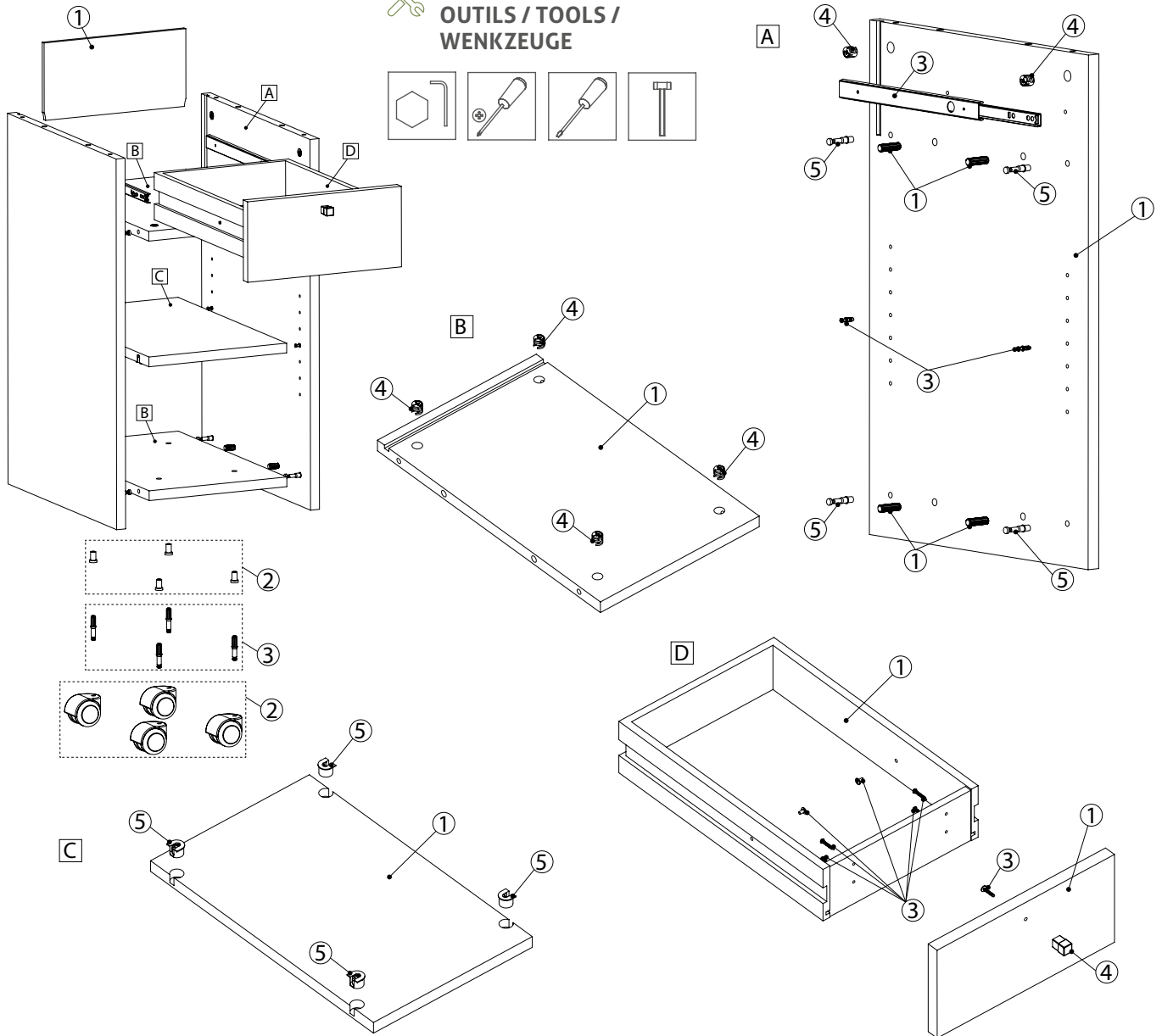
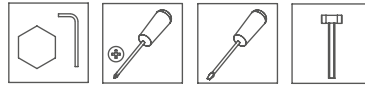

**HERRAMIENTAS / EINES/**  
**OUTILS / TOOLS /**  
**WENKZEUGE**



	MATERIAL / MATERIAL / MATÉRIEL / MATERIAL / MATERIAL	% USADO / % USAT / % USÉ / % USED / % GEBRAUCHT	RECICLABILIDAD / RECICLABILITAT / RECYCLABILITÉ / RECYCLABILITY / RECYCLINGSFÄHIGKEIT
①	ACERO/ ACER / ACIER / STEEL / STEEL	97,91%	MUY ALTA / MOLT ALTA / TRÈS ÉLEVÉE / VERY HIGH/ SEHR HOCH
②	VARIOS / VARIS / DIVERS / VARIOUS / VERSCHIEDENE	2,09%	NULO / NUL / NULLE / NULL / NICHTS

**DESMONTAJE Y RECICLABILIDAD DE LOS MATERIALES /**  
**DESMONTATGE I RECICLABILITAT DELS MATERIALS /**  
**DÉMONTAGE ET**  
**RECYCLABILITÉ DES MATÉRIAUX /**  
**DISASSEMBLY AND RECYCLABILITY**  
**OF MATERIALS /**  
**AUSBAU UND RECYCLINGSFÄHIGKEIT DER MATERIALIEN**

**HERRAMIENTAS / EINES /**  
**OUTILS / TOOLS /**  
**WENKZEUGE**



	MATERIAL / MATERIAL / MATÉRIEL / MATERIAL / MATERIAL	% USADO / % USAT / % USÉ / % USED / % GEBRAUCHT	RECICLABILIDAD / RECICLABILITAT / RECYCLABILITÉ / RECYCLABILITY / RECYCLINGSFÄHIGKEIT
①	MADERA / FUSTA/ BOIS / WOOD / HOLZ	95,56%	MUY ALTA / MOLT ALTA / TRÈS ÉLEVÉE / VERY HIGH/ SEHR HOCH
②	PA / PA / PA / PA / PA	2,22%	ALTA / ALTA / ÉLEVÉE / HIGH / HOCH
③	ACERO/ ACER / ACIER / STEEL / STEEL	1,39%	MUY ALTA / MOLT ALTA / TRÈS ÉLEVÉE / VERY HIGH/ SEHR HOCH
④	ZAMAK / ZAMAK / ZAMAK / ZAMAK / ZAMAK	0,47%	MUY ALTA / MOLT ALTA / TRÈS ÉLEVÉE / VERY HIGH/ SEHR HOCH
⑤	VARIOS / VARIS / DIVERS / VARIOUS / VERSCHIEDENE	0,31%	NULO / NUL / NULLE / NULL / NICHTS
⑥	ABS / ABS / ABS / ABS / ABS	0,05%	ALTA / ALTA / ÉLEVÉE / HIGH / HOCH