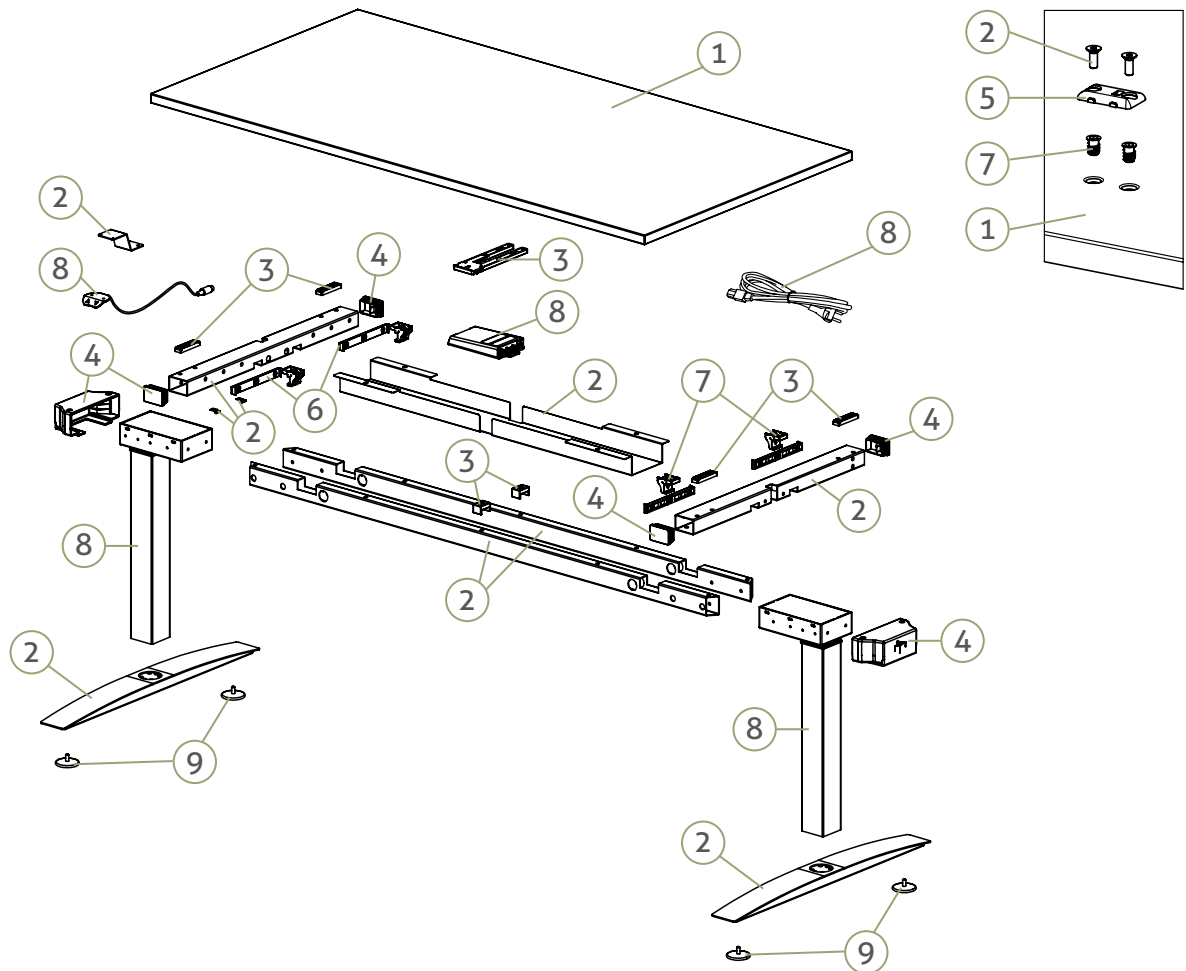
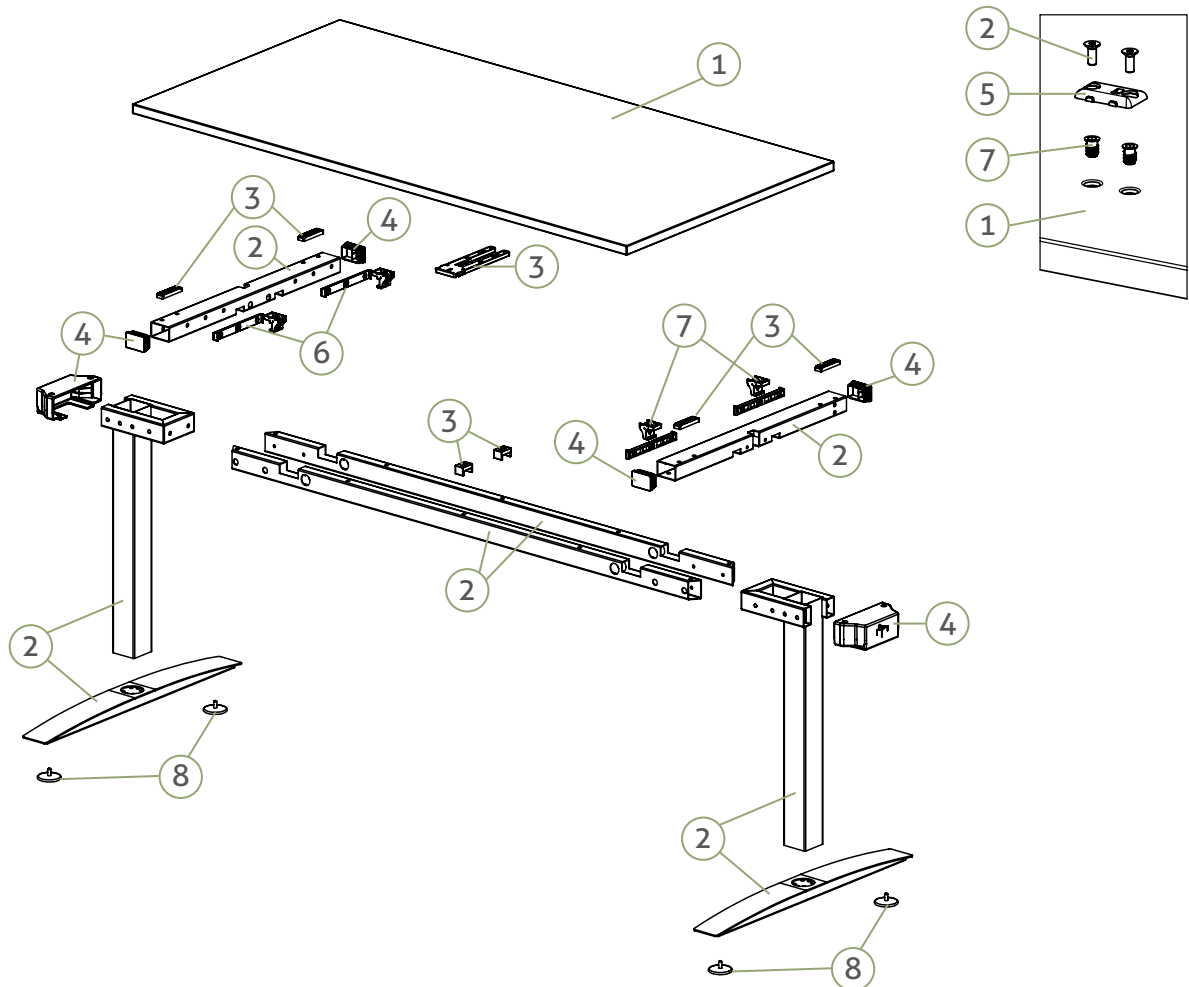



**DESMONTAJE Y RECICLABILIDAD DE LOS MATERIALES /**  
**DESMONTATGE I RECICLABILITAT DELS MATERIALS /**  
**DÉMONTAGE ET**  
**RECYCLABILITÉ DES MATÉRIAUX /**  
**DISASSEMBLY AND RECYCLABILITY**  
**OF MATERIALS /**  
**AUSBAU UND RECYCLINGSFÄHIGKEIT DER MATERIALIEN**



	MATERIAL / MATERIAL / MATÉRIEL / MATERIAL / MATERIAL	% USADO / % USAT / % USÉ / % USED / % GEBRAUCHT	RECICLABILIDAD / RECICLABILITAT / RECYCLABILITÉ / RECYCLABILITY / RECYCLINGSFÄHIGKEIT
①	MADERA / FUSTA/ BOIS / WOOD / HOLZ	40,05 %	MUY ALTA / MOLT ALTA / TRÈS ÉLEVÉE / VERY HIGH/ SEHR HOCH
②	ACERO / ACER / ACIER / STEEL / STAHL	34,34 %	MUY ALTA / MOLT ALTA / TRÈS ÉLEVÉE / VERY HIGH/ SEHR HOCH
③	ABS / ABS / ABS / ABS / ABS	0,16 %	ALTA / ALTA / ÉLEVÉE / HIGH / HOCH
④	PP / PP / PP / PP / PP	0,53 %	ALTA / ALTA / ÉLEVÉE / HIGH / HOCH
⑤	PA / PA / PA / PA / PA	0,04 %	ALTA / ALTA / ÉLEVÉE / HIGH / HOCH
⑥	POM / POM / POM / POM / POM	0,14 %	ALTA / ALTA / ÉLEVÉE / HIGH / HOCH
⑦	ZAMAK / ZAMAK / ZAMAK / ZAMAK / ZAMAK	0,82 %	MUY ALTA / MOLT ALTA / TRÈS ÉLEVÉE / VERY HIGH/ SEHR HOCH
⑧	MATERIAL ELECTRICO / MATERIAL ELÈCTRIC / MATÉRIEL ELECTRIQUE / ELECTRICAL MATERIAL / ELEKTROMATERIA	23,84 %	RECICLAR EN CENTRO AUTORIZADO / RECICLAR EN CENTRE AUTORITZAT / RECYCLER DANS UN CENTRE AUTORISE / RECYCLING CENTER / RECYCLN IN EINER AUTORISIERTENSTELLE
⑨	VARIOS / VARIS / DIVERS / VARIOUS / VERSCHIEDENE	0,08 %	NULA / NUL / NUL / NULL / NICHTING


**DESMONTAJE Y RECICLABILIDAD DE LOS MATERIALES /**  
**DESMONTATGE I RECICLABILITAT DELS MATERIALS /**  
**DÉMONTAGE ET**  
**RECYCLABILITÉ DES MATÉRIAUX /**  
**DISASSEMBLY AND RECYCLABILITY**  
**OF MATERIALS /**  
**AUSBAU UND RECYCLINGSFÄHIGKEIT DER MATERIALIEN**



	MATERIAL / MATERIAL / MATÉRIEL / MATERIAL / MATERIAL	% USADO / % USAT / % USÉ / % USED / % GEBRAUCHT	RECICLABILIDAD / RECICLABILITAT / RECYCLABILITÉ / RECYCLABILITY / RECYCLINGSFÄHIGKEIT
①	MADERA / FUSTA/ BOIS / WOOD / HOLZ	50,69 %	MUY ALTA / MOLT ALTA / TRÈS ÉLEVÉE / VERY HIGH/ SEHR HOCH
②	ACERO / ACER / ACIER / STEEL / STAHL	47,07 %	MUY ALTA / MOLT ALTA / TRÈS ÉLEVÉE / VERY HIGH/ SEHR HOCH
③	ABS / ABS / ABS / ABS / ABS	0,21 %	ALTA / ALTA / ÉLEVÉE / HIGH / HOCH
④	PP / PP / PP / PP / PP	0,67 %	ALTA / ALTA / ÉLEVÉE / HIGH / HOCH
⑤	PA / PA / PA / PA / PA	0,05 %	ALTA / ALTA / ÉLEVÉE / HIGH / HOCH
⑥	POM / POM / POM / POM / POM	0,18 %	ALTA / ALTA / ÉLEVÉE / HIGH / HOCH
⑦	ZAMAK / ZAMAK / ZAMAK / ZAMAK / ZAMAK	1,04 %	MUY ALTA / MOLT ALTA / TRÈS ÉLEVÉE / VERY HIGH/ SEHR HOCH
⑧	VARIOS / VARIS / DIVERS / VARIOUS / VERSCHIEDENE	0,09 %	NULA / NUL / NUL / NULL / NICHTING