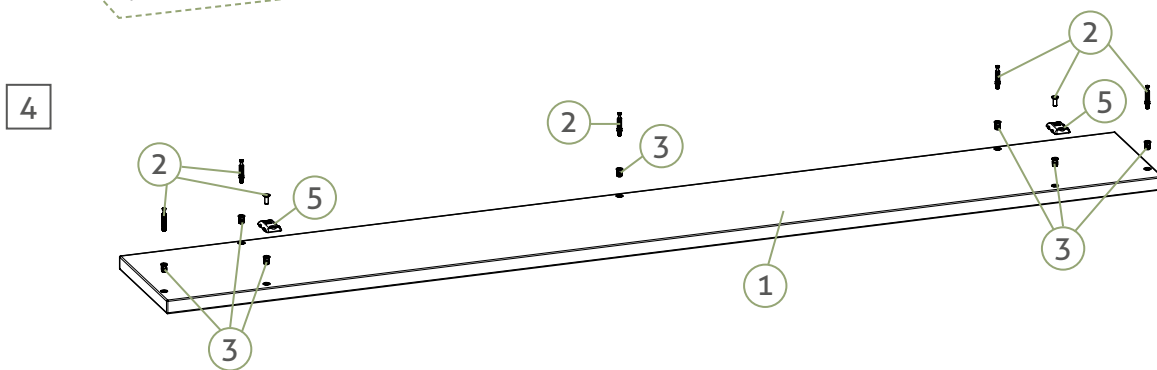
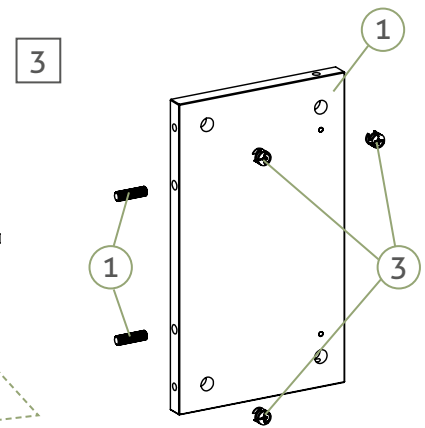
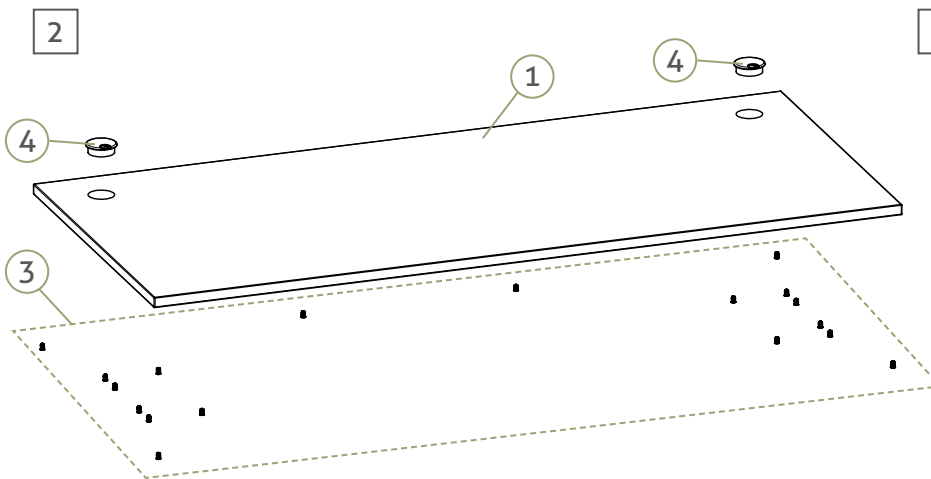
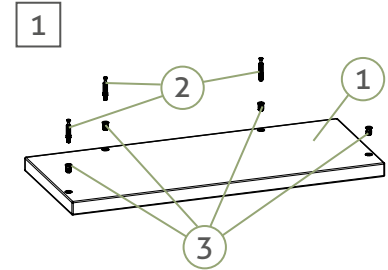
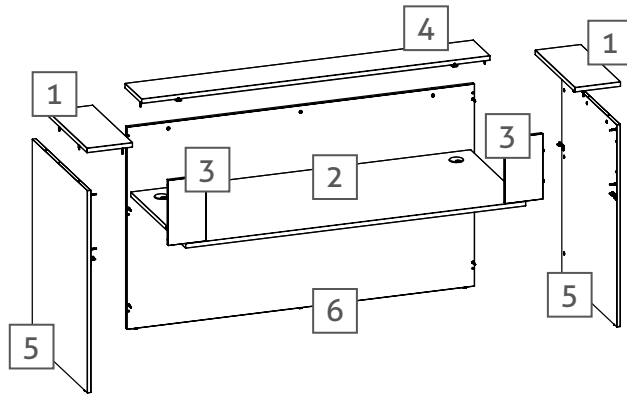


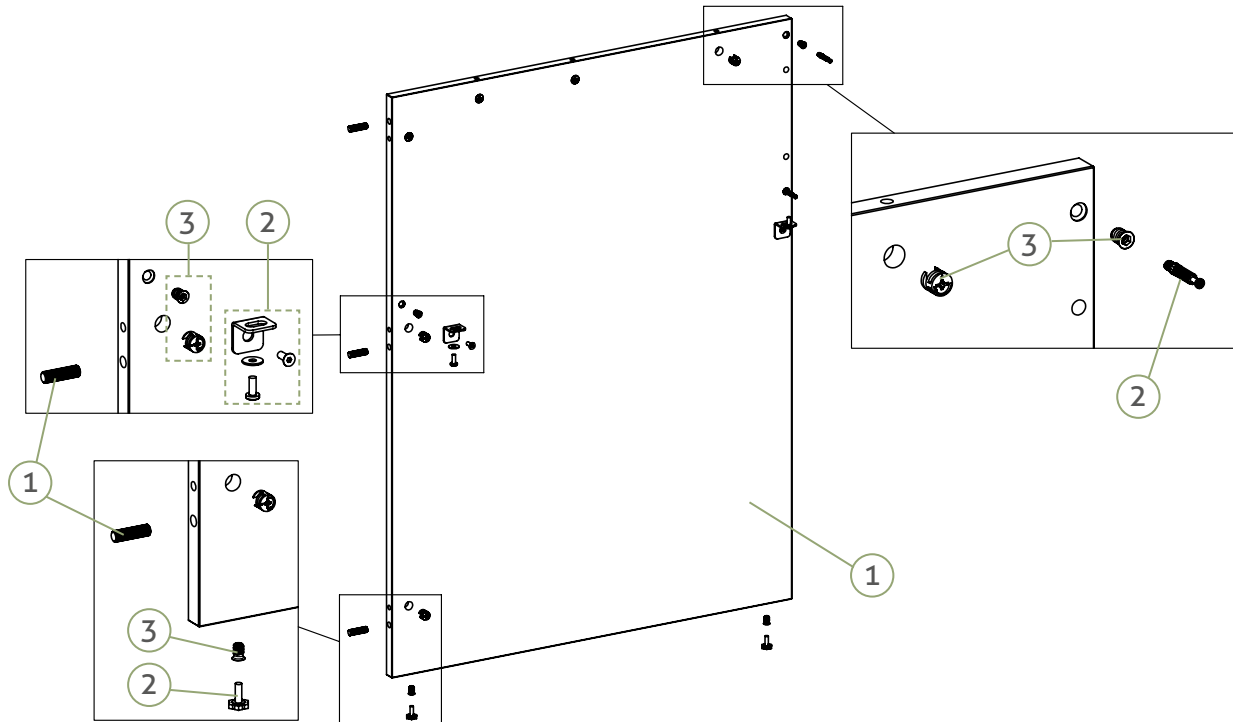

DESMONTAJE Y RECICLABILIDAD DE LOS MATERIALES /
DESMUNTATGE I RECICLABILITAT DELS MATERIALS /
DÉMONTAGE ET
RECYCLABILITÉ DES MATÉRIAUX /
DISASSEMBLY AND RECYCLABILITY
OF MATERIALS /
AUSBAU UND RECYCLINGSFÄHIGKEIT DER MATERIALIEN



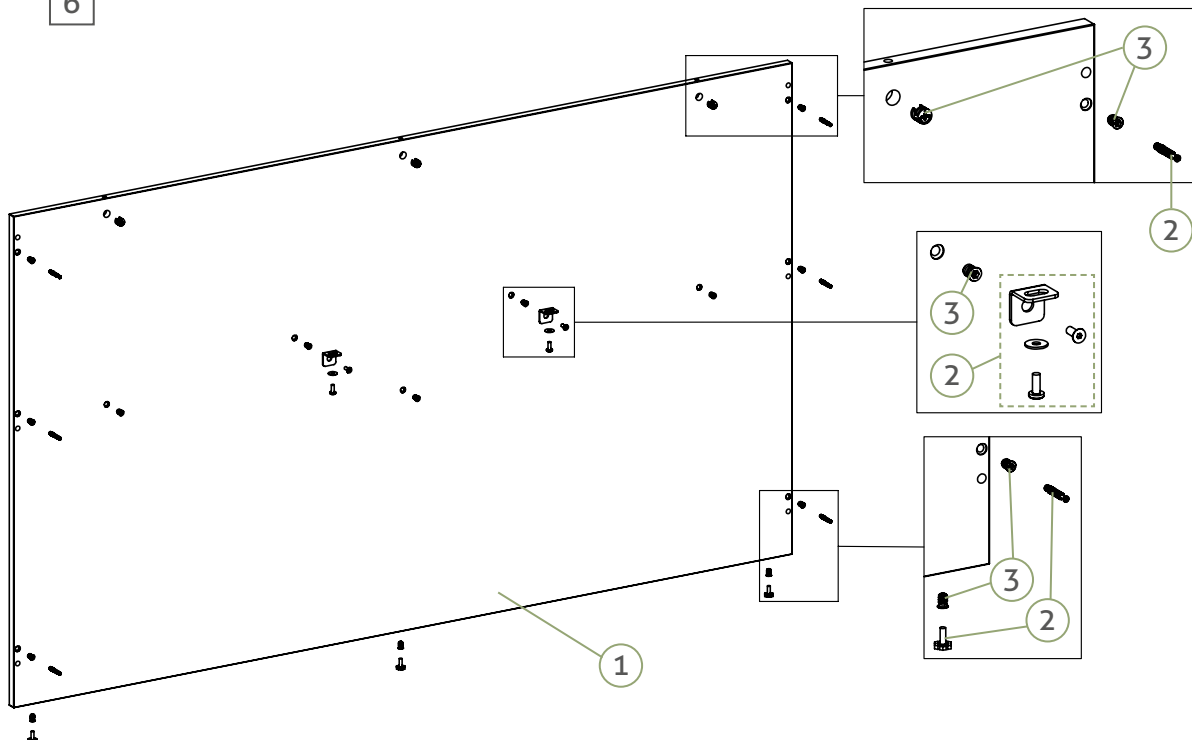
| | MATERIAL / MATERIAL / MATÉRIEL / MATERIAL / MATERIAL | % USADO / % USAT / % USÉ / % USED / % GEBRAUCHT | RECICLABILIDAD / RECICLABILITAT / RECYCLABILITÉ / RECYCLABILITY / RECYCLINGSFÄHIGKEIT |
|---|--|---|---|
| ① | MADERA / FUSTA/ BOIS / WOOD / HOLZ | 98,95 % | MUY ALTA / MOLT ALTA / TRÈS ÉLEVÉE / VERY HIGH/ SEHR HOCH |
| ② | ACERO / ACER / ACIER / STEEL / STAHL | 0,60 % | MUY ALTA / MOLT ALTA / TRÈS ÉLEVÉE / VERY HIGH/ SEHR HOCH |
| ③ | ZAMAK / ZAMAK / ZAMAK / ZAMAK / ZAMAK | 0,39 % | MUY ALTA / MOLT ALTA / TRÈS ÉLEVÉE / VERY HIGH/ SEHR HOCH |
| ④ | PP / PP / PP / PP / PP | 0,04 % | ALTA / ALTA / ÉLEVÉE / HIGH / HOCH |
| ⑤ | NYLON / NYLON / NYLON / NYLON / NYLON | 0,01 % | BAJA / BAIX / DESCENDRE / LOW / NIEDRIG |

 **DESMONTAJE Y RECICLABILIDAD DE LOS MATERIALES /**
DESMONTATGE I RECICLABILITAT DELS MATERIALS /
DÉMONTAGE ET
RECYCLABILITÉ DES MATÉRIAUX /
DISASSEMBLY AND RECYCLABILITY
OF MATERIALS /
AUSBAU UND RECYCLINGSFÄHIGKEIT DER MATERIALIEN

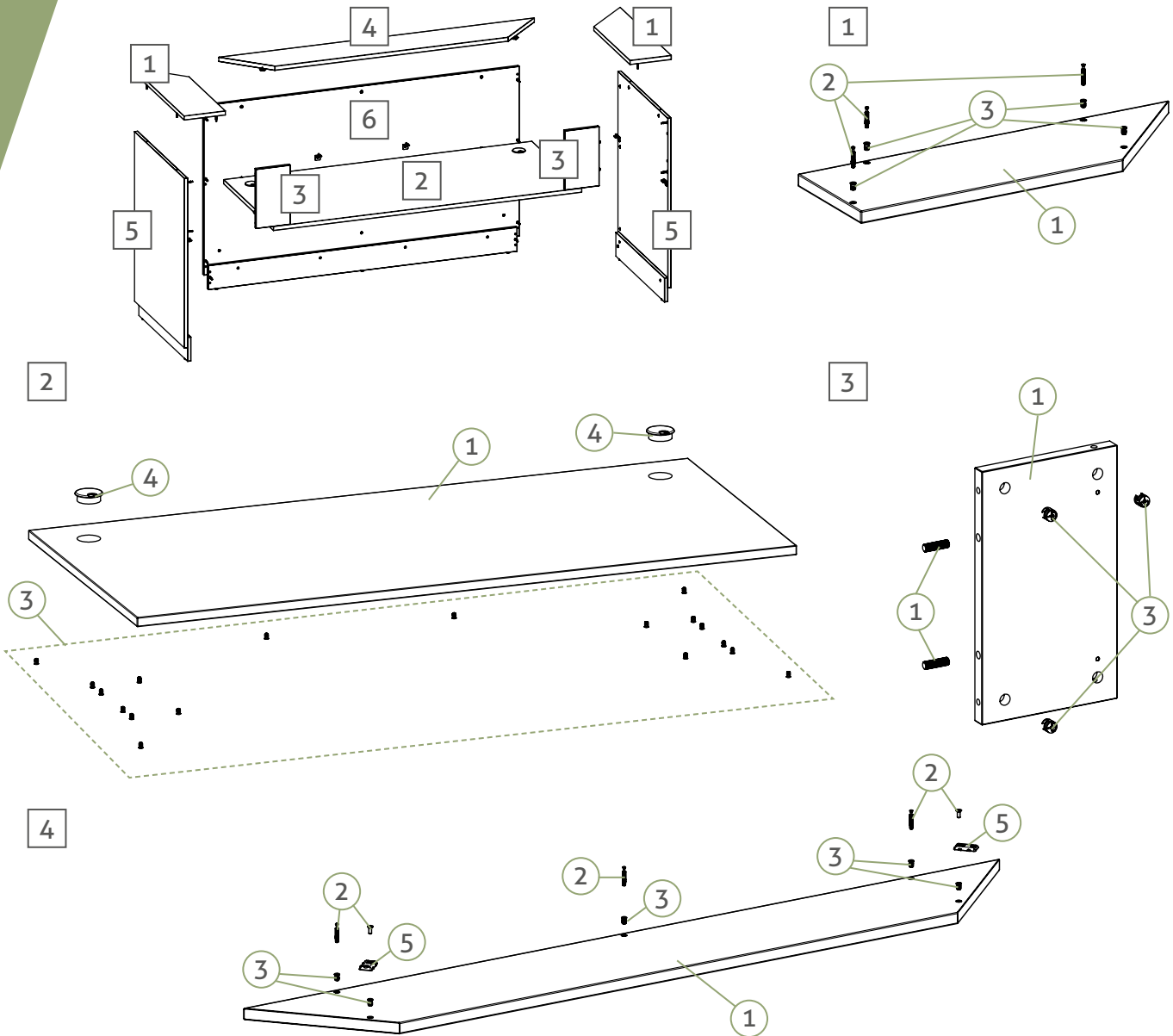
5



6

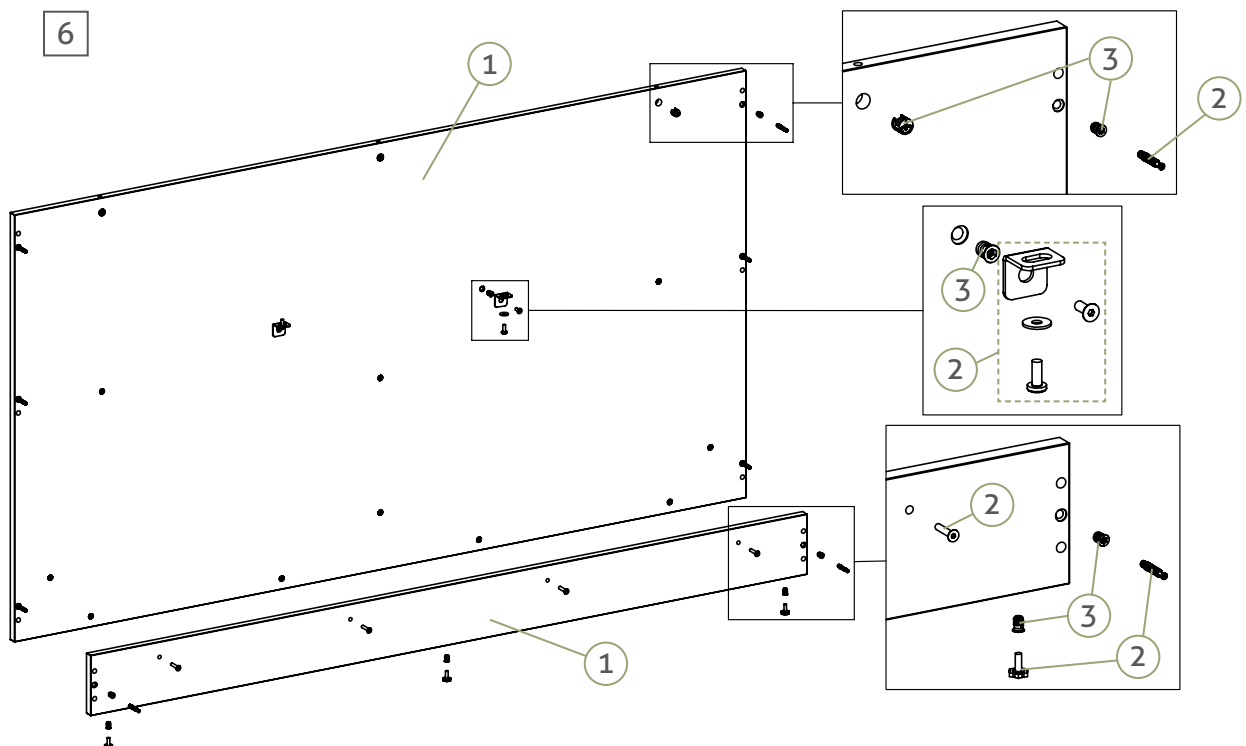
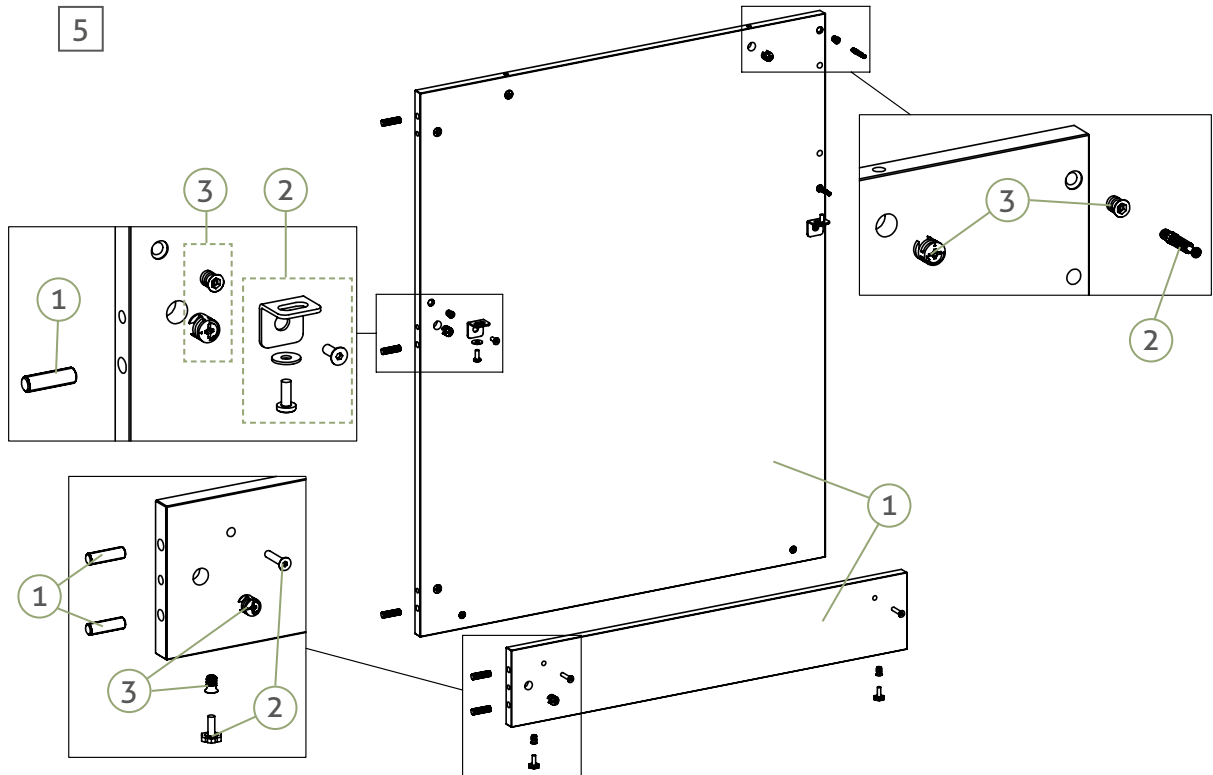



DESMONTAJE Y RECICLABILIDAD DE LOS MATERIALES /
DESMONTATGE I RECICLABILITAT DELS MATERIALS /
DÉMONTAGE ET
RECYCLABILITÉ DES MATÉRIAUX /
DISASSEMBLY AND RECYCLABILITY
OF MATERIALS /
AUSBAU UND RECYCLINGSFÄHIGKEIT DER MATERIALIEN



| | MATERIAL / MATERIAL / MATÉRIEL / MATERIAL / MATERIAL | % USADO / % USAT / % USÉ / % USED / % GEBRAUCHT | RECICLABILIDAD / RECICLABILITAT / RECYCLABILITÉ / RECYCLABILITY / RECYCLINGSFÄHIGKEIT |
|---|--|---|---|
| ① | MADERA / FUSTA/ BOIS / WOOD / HOLZ | 83,81 % | MUY ALTA / MOLT ALTA / TRÈS ÉLEVÉE / VERY HIGH/ SEHR HOCH |
| ② | ACERO / ACER / ACIER / STEEL / STAHL | 15,79 % | MUY ALTA / MOLT ALTA / TRÈS ÉLEVÉE / VERY HIGH/ SEHR HOCH |
| ③ | ZAMAK / ZAMAK / ZAMAK / ZAMAK / ZAMAK | 0,35 % | MUY ALTA / MOLT ALTA / TRÈS ÉLEVÉE / VERY HIGH/ SEHR HOCH |
| ④ | PP / PP / PP / PP / PP | 0,04 % | ALTA / ALTA / ÉLEVÉE / HIGH / HOCH |
| ⑤ | NYLON / NYLON / NYLON / NYLON / NYLON | 0,01 % | BAJA / BAIX / DESCENDRE / LOW / NIEDRIG |

**DESMONTAJE Y RECICLABILIDAD DE LOS MATERIALES /
 DESMONTATGE I RECICLABILITAT DELS MATERIALS / DÉMONTAGE ET
 RECYCLABILITÉ DES MATÉRIAUX / DISASSEMBLY AND RECYCLABILITY
 OF MATERIALS / AUSBAU UND RECYCLINGSFÄHIGKEIT DER MATERIALIEN**

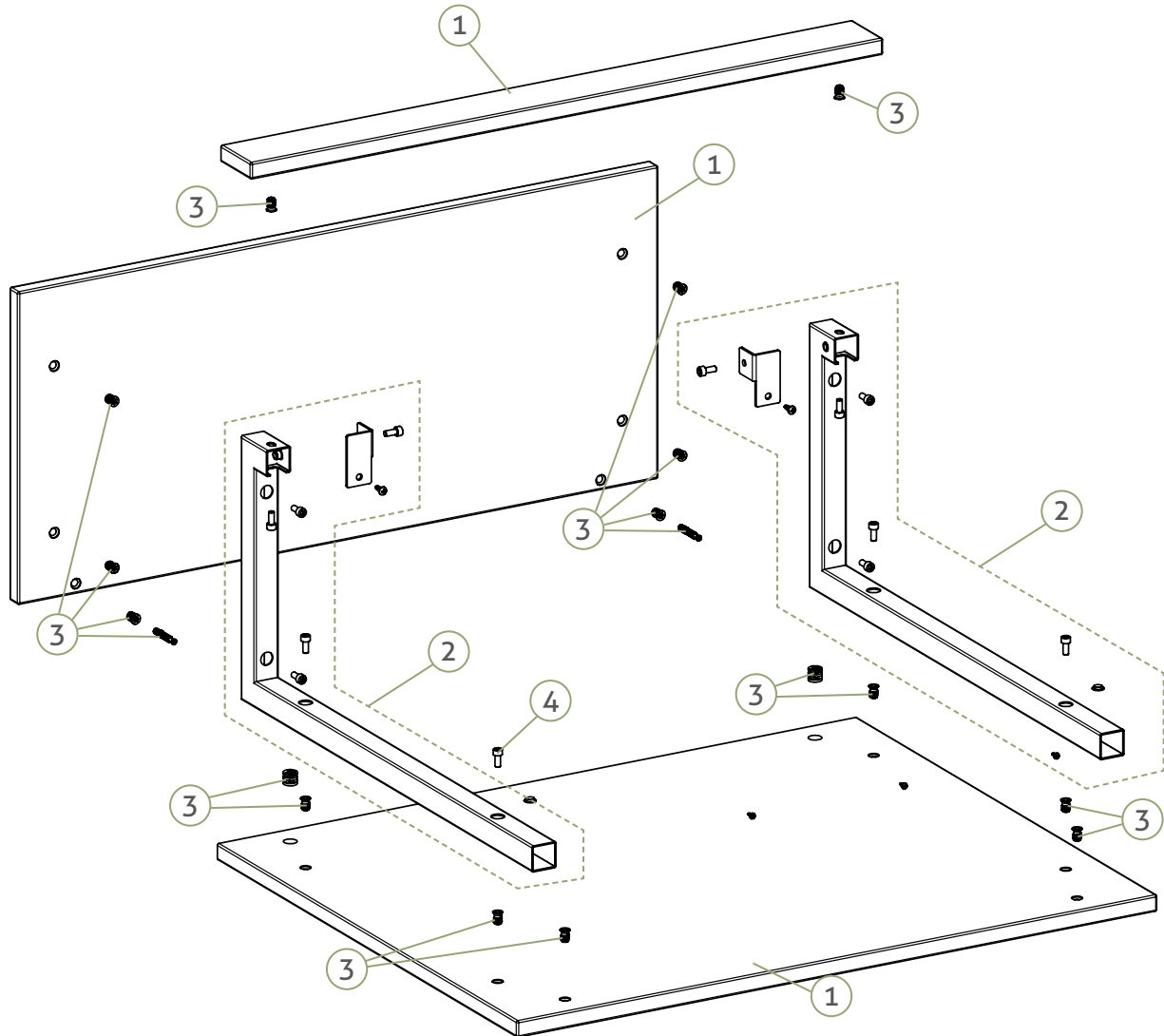



DESMONTAJE Y RECICLABILIDAD DE LOS MATERIALES /
DESMONTATGE I RECICLABILITAT DELS MATERIALS /
DÉMONTAGE ET
RECYCLABILITÉ DES MATÉRIAUX /
DISASSEMBLY AND RECYCLABILITY
OF MATERIALS /
AUSBAU UND RECYCLINGSFÄHIGKEIT DER MATERIALIEN



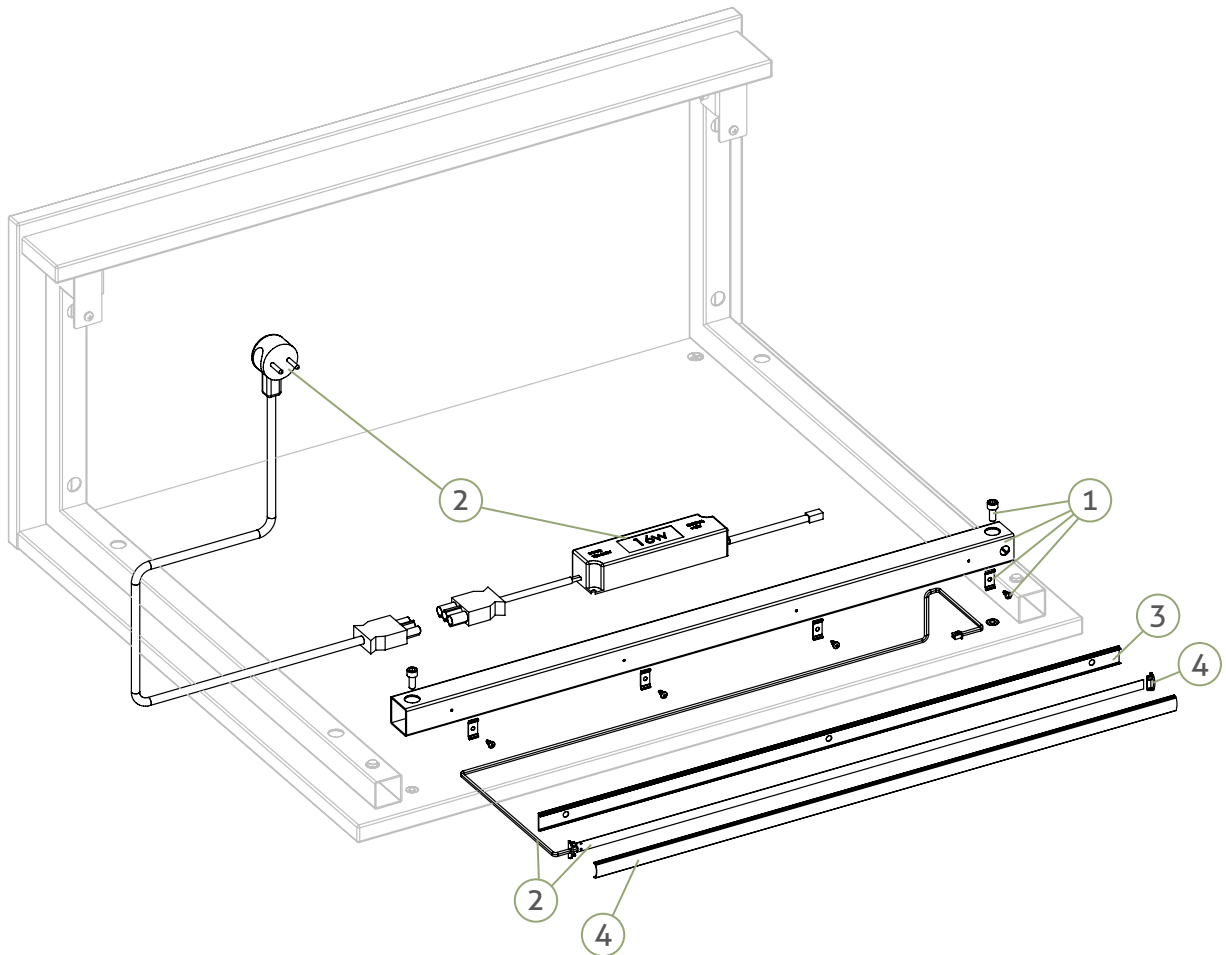
| | MATERIAL / MATERIAL / MATÉRIEL / MATERIAL / MATERIAL | % USADO / % USAT / % USÉ / % USED / % GEBRAUCHT | RECICLABILIDAD / RECICLABILITAT / RECYCLABILITÉ / RECYCLABILITY / RECYCLINGSFÄHIGKEIT |
|---|---|---|--|
| ① | ACERO / ACER / ACIER / STEEL / STAHL | 79,29 % | MUY ALTA / MOLT ALTA / TRÈS ÉLEVÉE / VERY HIGH/ SEHR HOCH |
| ② | MATERIAL ELECTRICO / MATERIAL ELÈCTRIC / MATERIEL ELECTRIQUE / ELECTRICAL MATERIAL / ELEKTROMATERIA | 15,81 % | RECICLAR EN CENTRO AUTORIZADO / RECICLAR EN CENTRE AUTORITZAT / RECYCLER DANS UN CENTRE AUTORISE / TO RECYCLE AN AUTHORIZED CENTRE / RECYCELN IN EINER AUTORISIERTENSTELLE |
| ③ | ALUMINIO / ALUMINI / ALUMINIUM / ALUMINUM / ALUMINIUM | 3,96 % | MUY ALTA / MOLT ALTA / TRÈS ÉLEVÉE / VERY HIGH/ SEHR HOCH |
| ④ | PP / PP / PP / PP / PP | 0,94 % | ALTA / ALTA / ÉLEVÉE / HIGH / HOCH |


DESMONTAJE Y RECICLABILIDAD DE LOS MATERIALES /
DESMONTATGE I RECICLABILITAT DELS MATERIALS /
DÉMONTAGE ET
RECYCLABILITÉ DES MATÉRIAUX /
DISASSEMBLY AND RECYCLABILITY
OF MATERIALS /
AUSBAU UND RECYCLINGSFÄHIGKEIT DER MATERIALIEN



| | MATERIAL / MATERIAL / MATÉRIEL / MATERIAL / MATERIAL | % USADO / % USAT / % USÉ / % USED / % GEBRAUCHT | RECICLABILIDAD / RECICLABILITAT / RECYCLABILITÉ / RECYCLABILITY / RECYCLINGSFÄHIGKEIT |
|---|--|---|---|
| ① | MADERA / FUSTA/ BOIS / WOOD / HOLZ | 80,30 % | MUY ALTA / MOLT ALTA / TRÈS ÉLEVÉE / VERY HIGH/ SEHR HOCH |
| ② | ACERO / ACER / ACIER / STEEL / STAHL | 19,31 % | MUY ALTA / MOLT ALTA / TRÈS ÉLEVÉE / VERY HIGH/ SEHR HOCH |
| ③ | ZAMAK / ZAMAK / ZAMAK / ZAMAK / ZAMAK | 0,40 % | MUY ALTA / MOLT ALTA / TRÈS ÉLEVÉE / VERY HIGH/ SEHR HOCH |
| ④ | SILICONA / SILICONA / SILICONE / SILICONE / SILIKON | 0,004 % | BAJA / BAIX / DESCENDRE / LOW / NIEDRIG |


**DESMONTAJE Y RECICLABILIDAD DE LOS MATERIALES /
 DESMONTATGE I RECICLABILITAT DELS MATERIALS / DÉMONTAGE ET
 RECYCLABILITÉ DES MATÉRIAUX / DISASSEMBLY AND RECYCLABILITY
 OF MATERIALS / AUSBAU UND RECYCLINGSFÄHIGKEIT DER MATERIALIEN**



| | MATERIAL / MATERIAL / MATÉRIEL / MATERIAL / MATERIAL | % USADO / % USAT / % USÉ / % USED / % GEBRAUCHT | RECICLABILIDAD / RECICLABILITAT / RECYCLABILITÉ / RECYCLABILITY / RECYCLINGSFÄHIGKEIT |
|---|---|--|--|
| ① | ACERO / ACER / ACIER / STEEL / STAHL | 59,87 % | MUY ALTA / MOLT ALTA / TRÈS ÉLEVÉE / VERY HIGH/ SEHR HOCH |
| ② | MATERIAL ELECTRICO / MATERIAL ELÈCTRIC / MATERIEL ELECTRIQUE / ELECTRICAL MATERIAL / ELEKTROMATERIA | 37,48 % | RECICLAR EN CENTRO AUTORIZADO / RECICLAR EN CENTRE AUTORITZAT / RECYCLER DANS UN CENTRE AUTORISE / TO RECYCLE AN AUTHORIZED CENTRE / RECYCELN IN EINER AUTORISIERTENSTELLE |
| ③ | ALUMINIO / ALUMINI / ALUMINIUM / ALUMINUM / ALUMINIUM | 2,20 % | MUY ALTA / MOLT ALTA / TRÈS ÉLEVÉE / VERY HIGH/ SEHR HOCH |
| ④ | PP / PP / PP / PP / PP | 0,45 % | ALTA / ALTA / ÉLEVÉE / HIGH / HOCH |