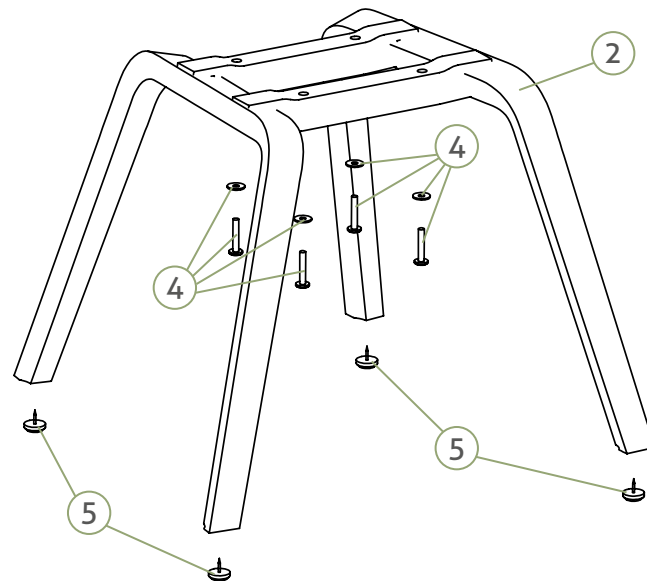
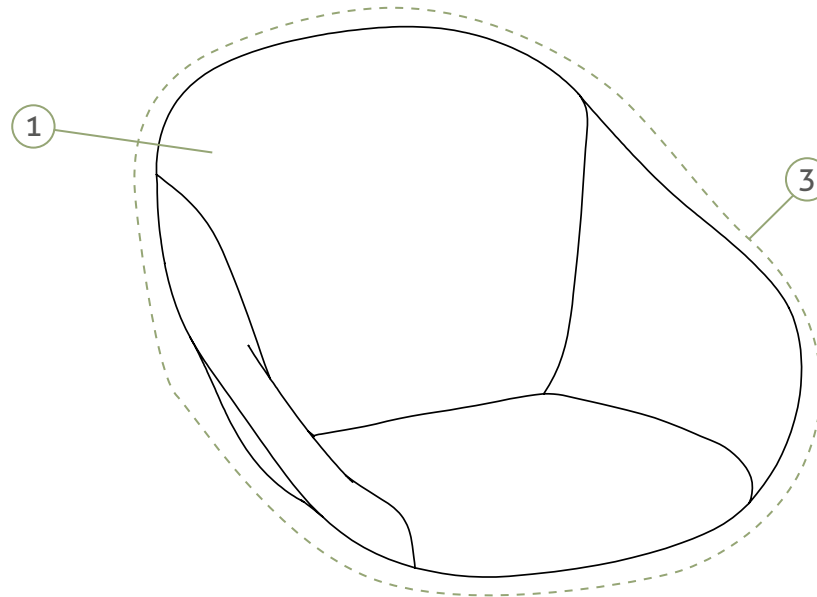



DESMONTAJE Y RECICLABILIDAD DE LOS MATERIALES /
DESMUNTATGE I RECICLABILITAT DELS MATERIALS /
DÉMONTAGE ET
RECYCLABILITÉ DES MATÉRIAUX /
DISASSEMBLY AND RECYCLABILITY
OF MATERIALS /
AUSBAU UND RECYCLINGSFÄHIGKEIT DER MATERIALIEN

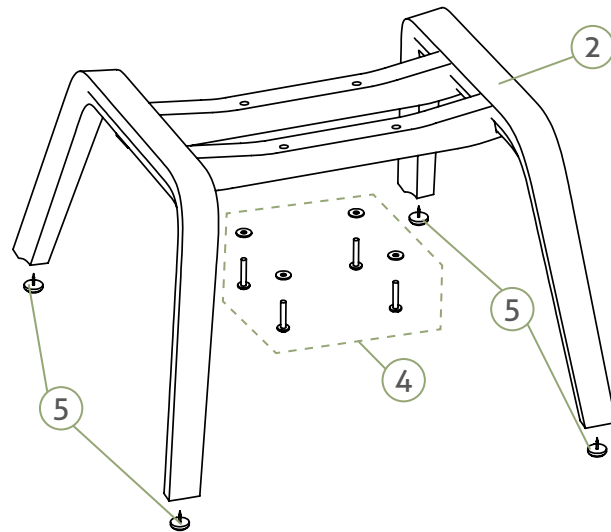
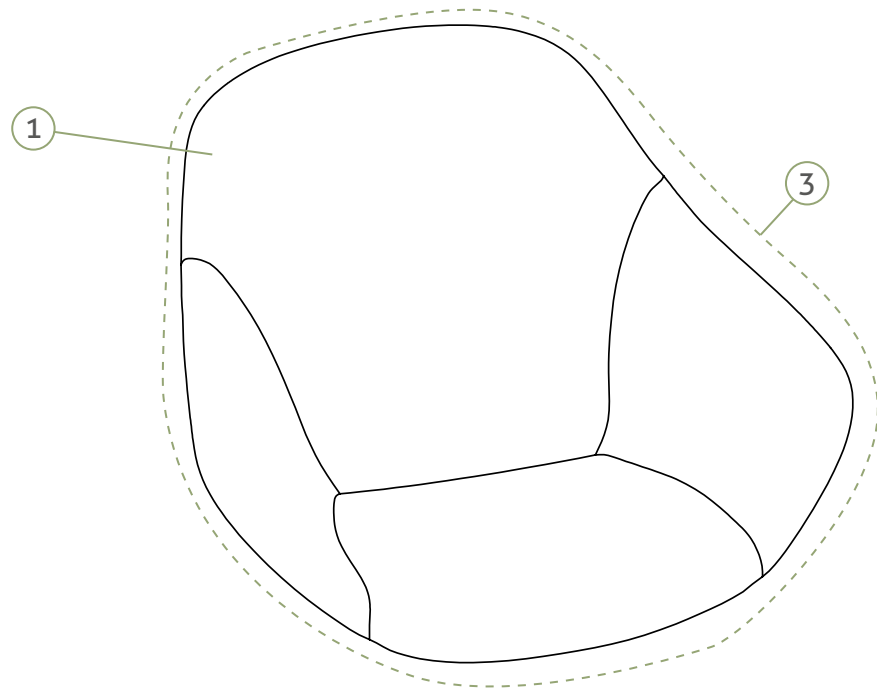



HERRAMIENTAS / EINES /
OUTILS / TOOLS /
WENKZEUGE



	MATERIAL / MATERIAL / MATÉRIEL / MATERIAL / MATERIAL	% USADO / % USAT / % USÉ / % USED / % GEBRAUCHT	RECICLABILIDAD / RECICLABILITAT / RECYCLABILITÉ / RECYCLABILITY / RECYCLINGSFÄHIGKEIT
①	VARIOS / VARIS / DIVERS / VARIOUS / VERSCHIEDENE	67,97 %	NULA / NUL / NUL / NULL / NICHTING
②	MADERA / FUSTA/ BOIS / WOOD / HOLZ	24,47 %	MUY ALTA / MOLT ALTA / TRÈS ÉLEVÉE / VERY HIGH/ SEHR HOCH
③	TELA / TELA / TISSU / CLOTH / STOFF	6,80 %	BAJA / BAIX / DESCENDRE / LOW / NIEDRIG
④	ACERO / ACER / ACIER / STEEL / STAHL	0,63 %	MUY ALTA / MOLT ALTA / TRÈS ÉLEVÉE / VERY HIGH/ SEHR HOCH
⑤	PP / PP / PP / PP / PP	0,13 %	BAJA / BAIX / DESCENDRE / LOW / NIEDRIG


DESMONTAJE Y RECICLABILIDAD DE LOS MATERIALES /
DESMONTATGE I RECICLABILITAT DELS MATERIALS /
DÉMONTAGE ET
RECYCLABILITÉ DES MATÉRIAUX /
DISASSEMBLY AND RECYCLABILITY
OF MATERIALS /
AUSBAU UND RECYCLINGSFÄHIGKEIT DER MATERIALIEN

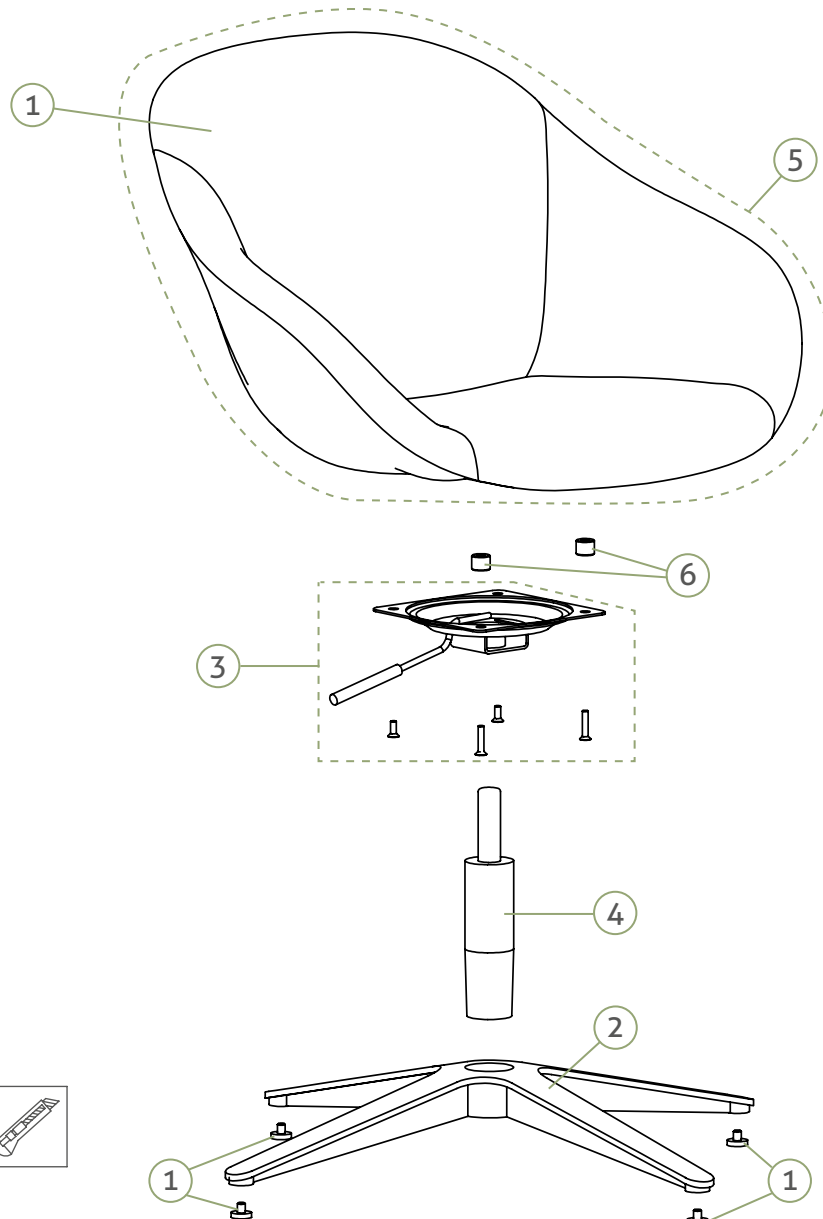



HERRAMIENTAS / EINES /
OUTILS / TOOLS /
WENKZEUGE



	MATERIAL / MATERIAL / MATÉRIEL / MATERIAL / MATERIAL	% USADO / % USAT / % USÉ / % USED / % GEBRAUCHT	RECICLABILIDAD / RECICLABILITAT / RECYCLABILITÉ / RECYCLABILITY / RECYCLINGSFÄHIGKEIT
①	VARIOS / VARIS / DIVERS / VARIOUS / VERSCHIEDENE	66,91 %	NULA / NUL / NUL / NULL / NICHTING
②	MADERA / FUSTA / BOIS / WOOD / HOLZ	26,11 %	MUY ALTA / MOLT ALTA / TRÈS ÉLEVÉE / VERY HIGH / SEHR HOCH
③	TELA / TELA / TISSU / CLOTH / STOFF	6,53 %	BAJA / BAIX / DESCENDRE / LOW / NIEDRIG
④	ACERO / ACER / ACIER / STEEL / STAHL	0,38 %	MUY ALTA / MOLT ALTA / TRÈS ÉLEVÉE / VERY HIGH / SEHR HOCH
⑤	PP / PP / PP / PP / PP	0,08 %	BAJA / BAIX / DESCENDRE / LOW / NIEDRIG


DESMONTAJE Y RECICLABILIDAD DE LOS MATERIALES /
DESMUNTATGE I RECICLABILITAT DELS MATERIALS /
DÉMONTAGE ET
RECYCLABILITÉ DES MATÉRIAUX /
DISASSEMBLY AND RECYCLABILITY
OF MATERIALS /
AUSBAU UND RECYCLINGSFÄHIGKEIT DER MATERIALIEN

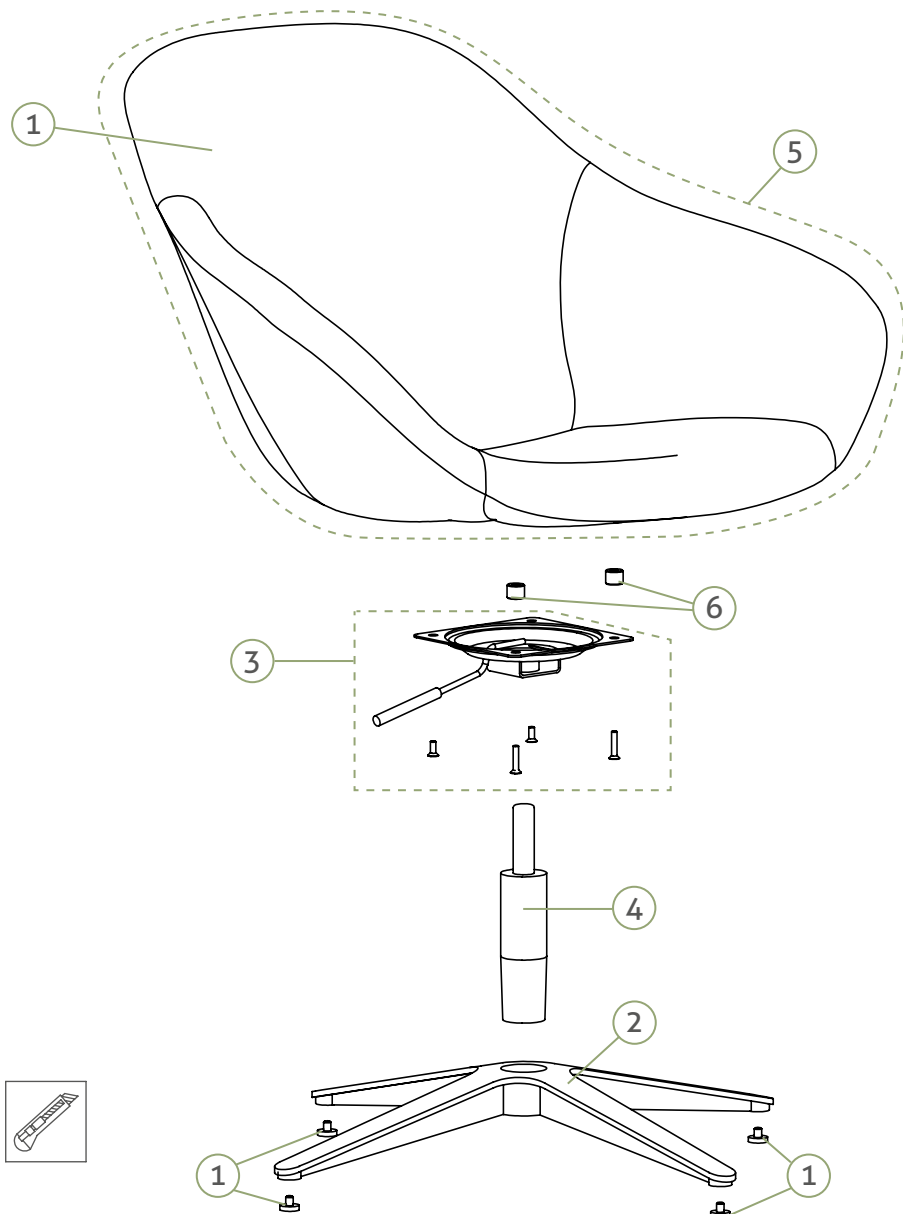



HERRAMIENTAS / EINES/
OUTILS / TOOLS /
WENKZEUGE



	MATERIAL / MATERIAL / MATÉRIEL / MATERIAL / MATERIAL	% USADO / % USAT / % USÉ / % USED / % GEBRAUCHT	RECICLABILIDAD / RECICLABILITAT / RECYCLABILITÉ / RECYCLABILITY / RECYCLINGSFÄHIGKEIT
①	VARIOS / VARIS / DIVERS / VARIOUS / VERSCHIEDENE	62,74 %	NULA / NUL / NUL / NULL / NICHTING
②	ALUMINIO / ALUMINI / ALUMINIUM / ALUMINUM / ALUMINIUM	12,98 %	MUY ALTA / MOLT ALTA / TRÈS ÉLEVÉE / VERY HIGH / SEHR HOCH
③	ACERO / ACER / ACIER / STEEL / STAHL	7,82 %	MUY ALTA / MOLT ALTA / TRÈS ÉLEVÉE / VERY HIGH / SEHR HOCH
④	CONTIENE GAS / CONTÉ GAS / IL CONTIENT DU GAZ / CONTAINS GAS / ENTHÄLT GAS	9,92 %	RECICLAR EN CENTRO AUTORIZADO / RECICLAR EN CENTRE AUTORITZAT / RECYCLER DANS UN CENTRE AUTORISE / RECYCLING CENTER / RECYCELN IN EINER AUTORISIERTENSTELLE
⑤	TELA / TELA / TISSU / CLOTH / STOFF	6,41 %	BAJA / BAIX / DESCENDRE / LOW / NIEDRIG
⑥	PP / PP / PP / PP / PP	0,14 %	ALTA / ALTA / ÉLEVÉE / HIGH / HOCH


DESMONTAJE Y RECICLABILIDAD DE LOS MATERIALES /
DESMONTATGE I RECICLABILITAT DELS MATERIALS /
DÉMONTAGE ET
RECYCLABILITÉ DES MATÉRIAUX /
DISASSEMBLY AND RECYCLABILITY
OF MATERIALS /
AUSBAU UND RECYCLINGSFÄHIGKEIT DER MATERIALIEN




HERRAMIENTAS / EINES/
OUTILS / TOOLS /
WENKZEUGE



	MATERIAL / MATERIAL / MATÉRIEL / MATERIAL / MATERIAL	% USADO / % USAT / % USÉ / % USED / % GEBRAUCHT	RECICLABILIDAD / RECICLABILITAT / RECYCLABILITÉ / RECYCLABILITY / RECYCLINGSFÄHIGKEIT
①	VARIOS / VARIS / DIVERS / VARIOUS / VERSCHIEDENE	52,50 %	NULA / NUL / NUL / NULL / NICHTING
②	ALUMINIO / ALUMINI / ALUMINIUM / ALUMINUM / ALUMINIUM	17,78 %	MUY ALTA / MOLT ALTA / TRÈS ÉLEVÉE / VERY HIGH/ SEHR HOCH
③	ACERO / ACER / ACIER / STEEL / STAHL	10,71 %	MUY ALTA / MOLT ALTA / TRÈS ÉLEVÉE / VERY HIGH/ SEHR HOCH
④	CONTIENE GAS / CONTÉ GAS / IL CONTIENT DU GAZ / CONTAINS GAS / ENTHÄLT GAS	13,60 %	RECICLAR EN CENTRO AUTORIZADO / RECICLAR EN CENTRE AUTORITZAT / RECYCLER DANS UN CENTRE AUTORISE / RECYCLING CENTER / RECYCELN IN EINER AUTORISIERTENSTELLE
⑤	TELA / TELA / TISSU / CLOTH / STOFF	5,23 %	BAJA / BAIX / DESCENDRE / LOW / NIEDRIG
⑥	PP / PP / PP / PP / PP	0,19 %	ALTA / ALTA / ÉLEVÉE / HIGH / HOCH