

The logo for OH Systems is centered on a light gray background. It features the letters "OH" in a bold, white, sans-serif font, followed by the word "Systems" in a white, italicized serif font. The background is composed of several overlapping squares in various shades of gray, creating a grid-like pattern.

**OH** *Systems*



# OH *Systems*

**ES**

Orden y archivo definirán tu nuevo espacio de trabajo.

**CA**

Ordre i arxiu definiran el teu nou espai de treball.

**FR**

Ordre et rangement définiront ton nouvel espace de travail.

**EN**

Tidiness and a good filing organization will improve your office working space.

**DE**

Ordnung und ein gutes Ablagesystem bestimmen den aktuellen Arbeitsplatz.

### Sistema modular de armarios.

Gracias a su gran variedad de modelos y a sus múltiples combinaciones, OH Systems se adapta a cualquier oficina.

### Sistema modular d'armaris.

Gràcies a la seva gran varietat de models i a les seves múltiples combinacions, OH Systems s'adapta a qualsevol oficina.

### Système modulaire d'armoires.

Grâce à sa grande variété de modèles et à ses multiples combinaisons OH Systems trouve sa place dans tous les bureaux.

### Modular Bookcase System.

A big variety of functional elements at OH Systems range allows individual space planning.

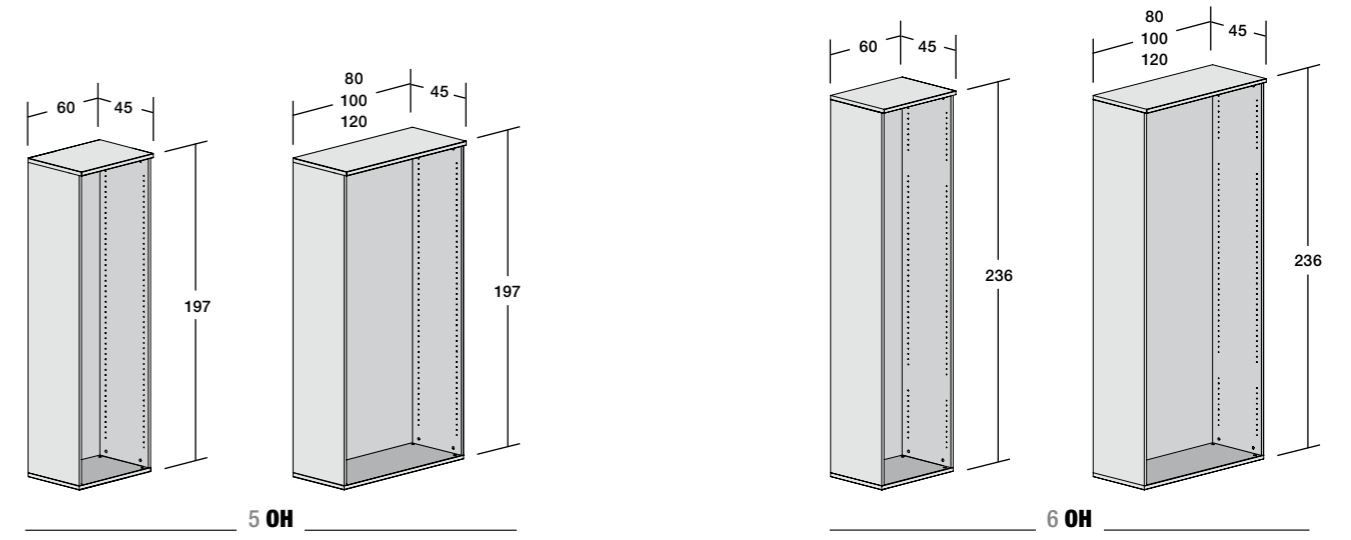
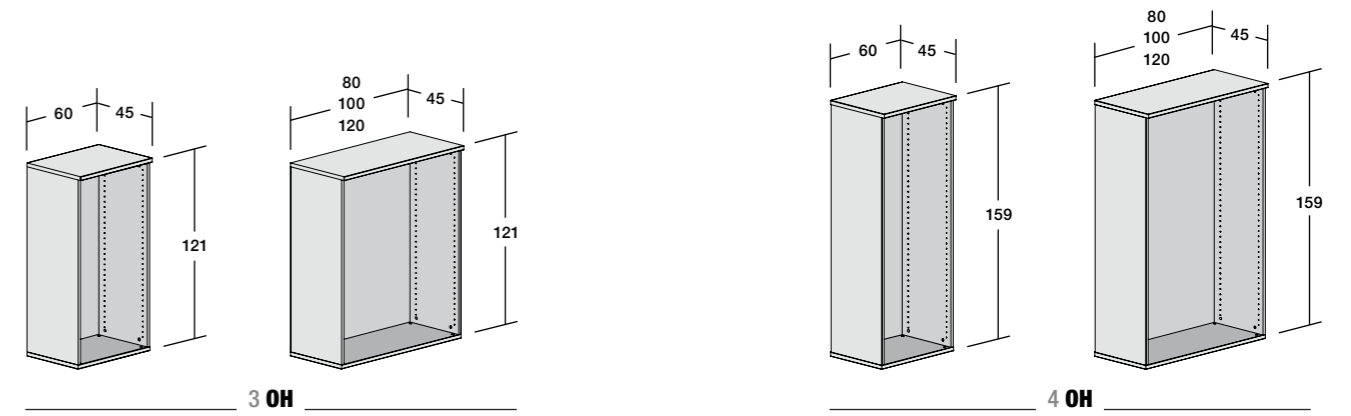
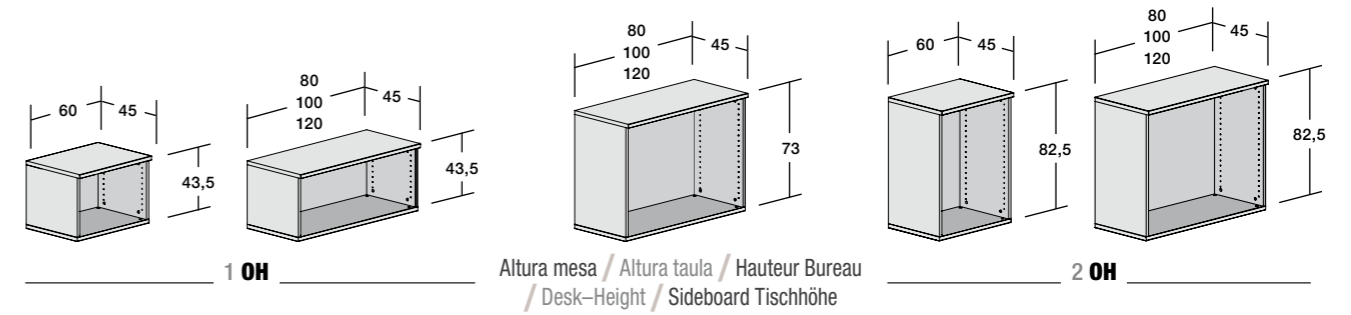
### Modulares Schranksystem.

Eine flexible Raumgestaltung ganz nach individuellen Ansprüchen wird bei OH Systems durch eine große Auswahl an funktionalen Elementen ermöglicht.

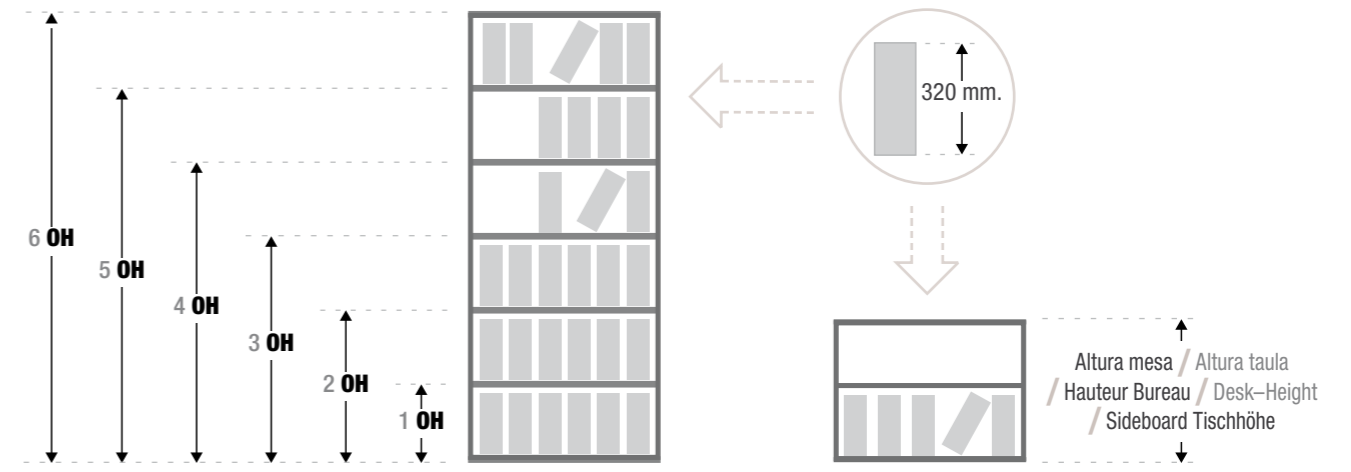


DISPONIBLE: / DISPONIBLE: / DISPONIBLE: / AVAILABLE: / LIEFERBAR:

Mueble desmontado. 1 hasta 6 OH (excepto archivos telescópicos) / Mueble desmuntat. 1 fins a 6 OH (excepte arxius telescòpics) / Meuble démonté. 1 jusqu'à 6 OH (sauf DS) / Disassembled Bookcases. 1 to 6 OH (excepting telescopic files) / Aktenschränke zerlegt. 1 bis 6 OH (außer Teleskopauszüge)



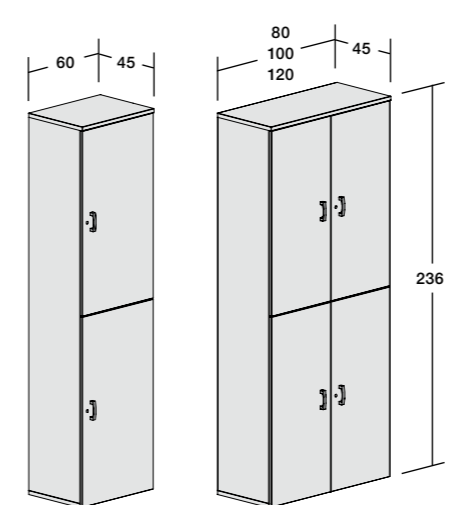
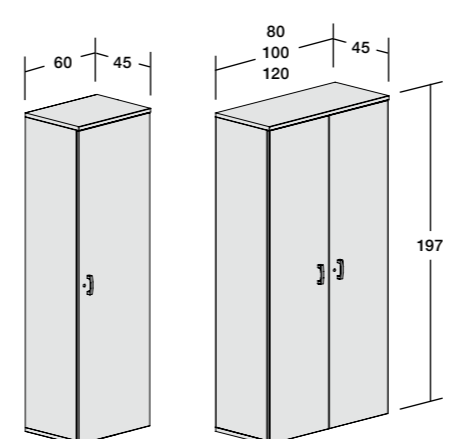
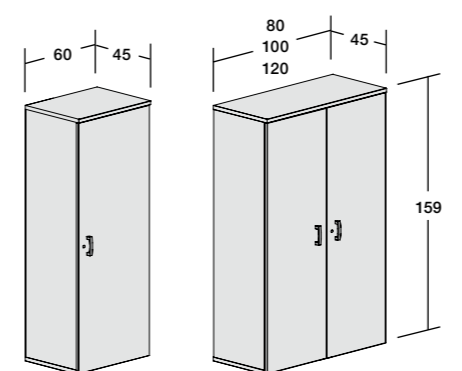
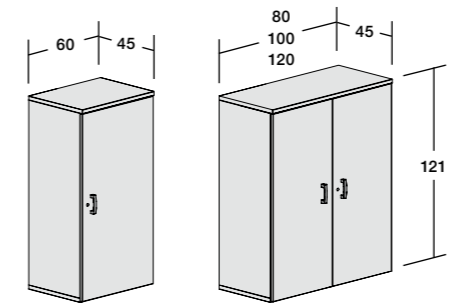
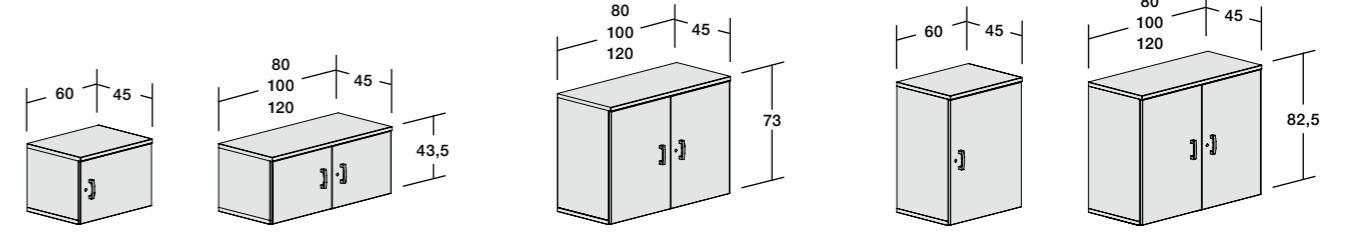
■ ALTURAS DISPONIBLES / ALTURES DISPONIBLES / HAUTEURS DISPONIBLES / AVAILABLE HEIGHTS / VERFÜGBARE HÖHEN







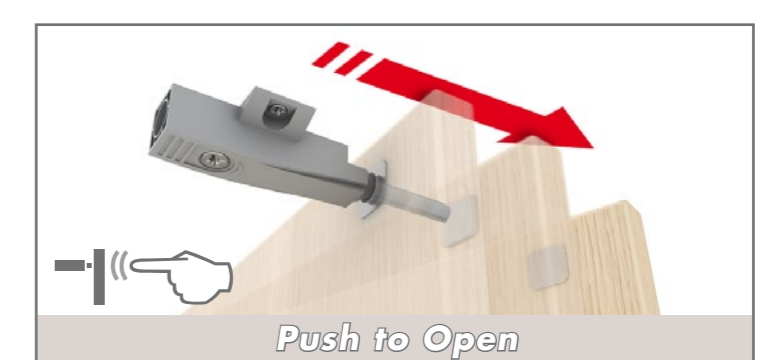
■ PLUMILLAS VÁLIDAS PARA LOS DIFERENTES TIPOS DE BISAGRAS Y SISTEMAS DE APERTURA. / PLUMILLES DESCRIPTIVES PER ALS DIFERENTS TIPUS DE FRONTISSES I SISTEMES D'OBERTURA. / VOIR LES DIMENSIONS AUXQUELLES ON PEUT ADAPTER LES DIFFÉRENTES CHARNIÈRES ET SYSTÈMES D'OUVRETURE. / DIFFERENT HINGES TYPES FOR ALL BOOKCASES INDICATED BELOW. / VERSCHIEDENE TÜRÖFFNUNGSSYSTEME FÜR ALLE UNTEN ABGEBILDETEN SCHRÄNKE.



■ **OPCIÓN.** Posibilidad de diferentes tipos de bisagras (110° y 270°). / **OPCIÓ.** Possibilitat de diferents tipus de frontisses (110° y 270°). / **OPTION.** Différentes charnières (110° et 270°). / **OPTION.** 2 different hinges angles of aperture available (110° and 270°). / **OPTION.** Zwei Scharnier-Öffnungswinkel (110° und 270°).



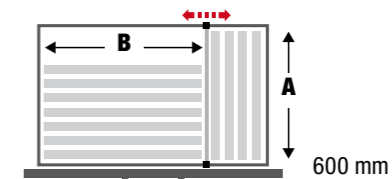
■ **OPCIÓN.** Posibilidad de sistema de apertura estándar y "Push Open". / **OPCIÓ.** Possibilitat de sistema d'obertura estàndard i "Push Open". / **OPTION.** Système d'ouverture standard et "Push Open". / **OPTION.** Standard and "Push To Open" door opening system available. / **OPTION.** Standard oder "Push To Open" Türöffnungssystem.



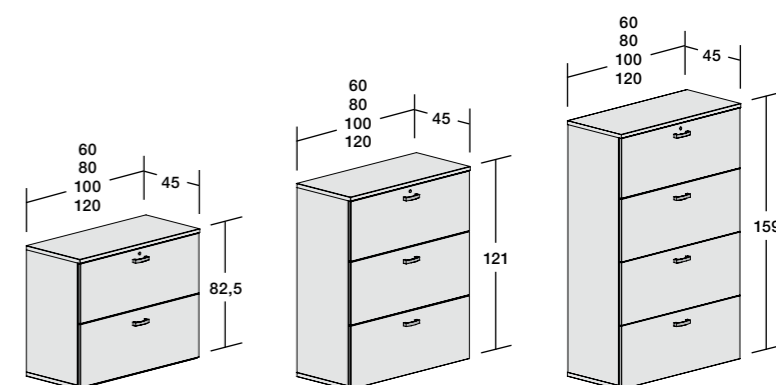
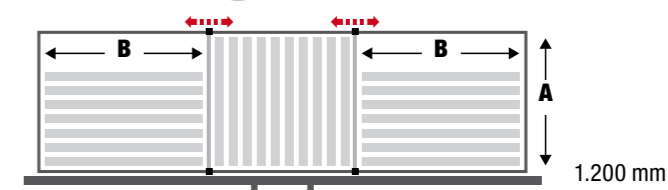
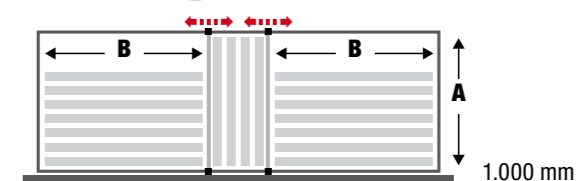
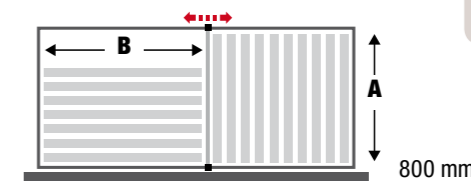


■ Archivos telescópicos con extracción total mediante guías correderas de bolas, cierre simultáneo de todos los cajones, cierre falleba y sistema antivuelco. / Arxius telescòpics amb extracció total mitjançant guies corredisses de boles, tancament simultani de tots els calaixos, pany de falleba i sistema antigir. / Tiroir à dossiers suspendus à extraction totale monté sur glissières roulement à billes, fermeture simultanée de tous les tiroirs, fermeture à crochet et système anti-basculement. / Telescopic files on ball bearing slides and total extension. All drawers are provided with an anti-tilt system and simultaneous locking mechanism. / Hängeregistraturauszüge auf Teleskopschienen 100 % ausziehbar. Alle Auszüge mit gegenseitiger Auszugssperre und Zentralverriegelung.

■ COMBINACIONES DE LOS SEPARADORES DE ARCHIVOS. / COMBINACIONS DELS SEPARADORS DE ARXIUS. / SÉPARATEURS COMBINABLES. / FILES DIVIDER COMBINATIONS. / UNTERTEILUNGSKOMBINATIONEN IN DEN HÄNGEAUSZÜGEN.

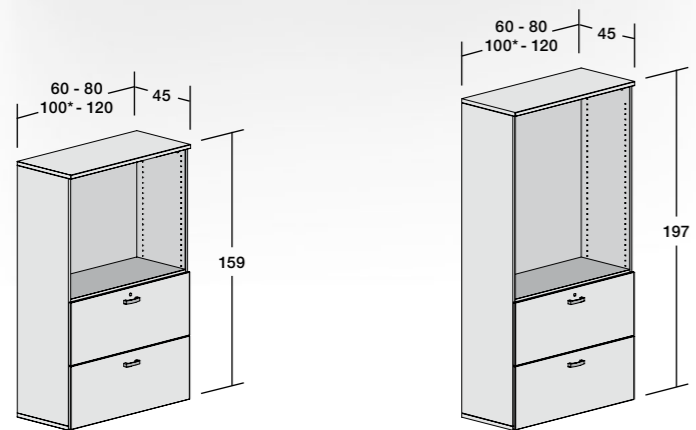


**A**= A4 (330 mm) / A4 (330 mm) / A4 (dossier de 330 mm) / A4 (Folder 330 mm wide) / A4 (Mappe 330 mm breit)  
**B**= Folio (367 mm) / Foli (367 mm) / Dossier de 367 mm / Folio (Folder 367 mm wide) / Verlängertes Blattformat (Mappe 367 mm breit)





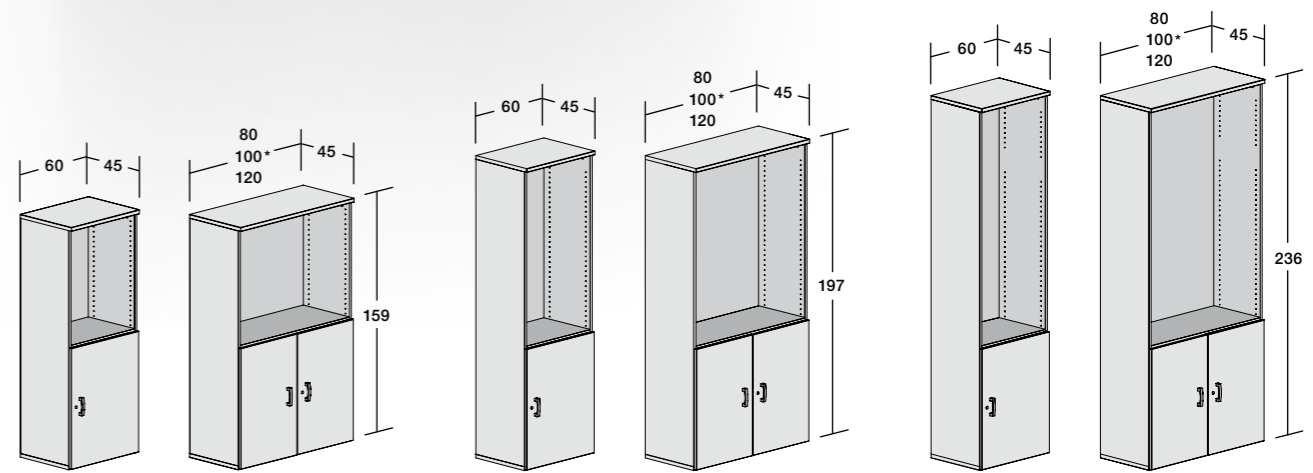
■ Diferentes combinaciones de armarios con archivos. / Diferents combinacions d'armaris amb arxius baixos. / Différentes combinaisons d'armoires à dossiers suspendus. / Bookcases with telescopic files and a wide variety of door combinations. / Kombischränke mit Hängeauszügen unten und verschiedenen Türkombinationen oben.



\* Puertas de vidrio disponibles únicamente para armarios de 100 cm de ancho. / Portes de verre disponibles uniquement per armaris de 100 cm. d'ample. / Portes en verre uniquement disponibles pour armoires largeur 100. / Glass doors only available for 100 cm - width bookcases. / Glastüren nur für 100 cm - Breite Schränke verfügbar.



■ Diferentes combinaciones de armarios con puertas. / Diferents combinacions d'armaris amb archius. / Différentes combinaisons d'armoires avec portes. / Bookcases with melamine hinged doors and a wide variety of door combinations. / Kombischränke mit Melamin-Flügeltüren unten und verschiedenen Türkombinationen oben.

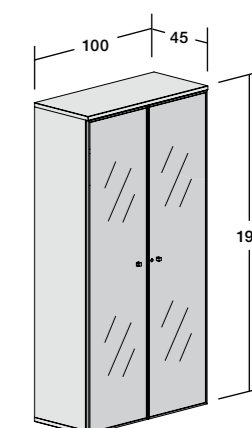
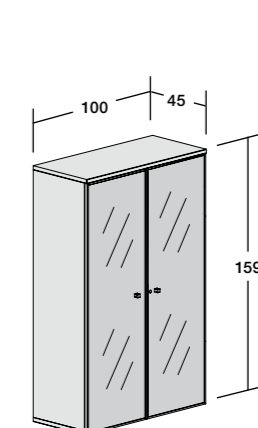
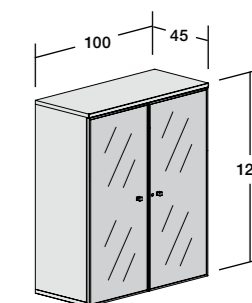
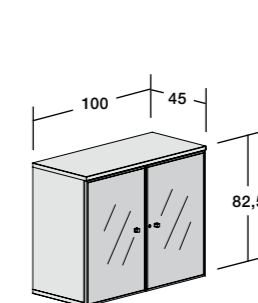


\* Puertas de vidrio disponibles únicamente para armarios de 100 cm de ancho. / Portes de verre disponibles uniquement per armaris de 100 cm. d'ample. / Portes en verre uniquement disponibles pour armoires largeur 100. / Glass doors only available for 100 cm - width bookcases. / Glastüren nur für 100 cm - Breite Schränke verfügbar.



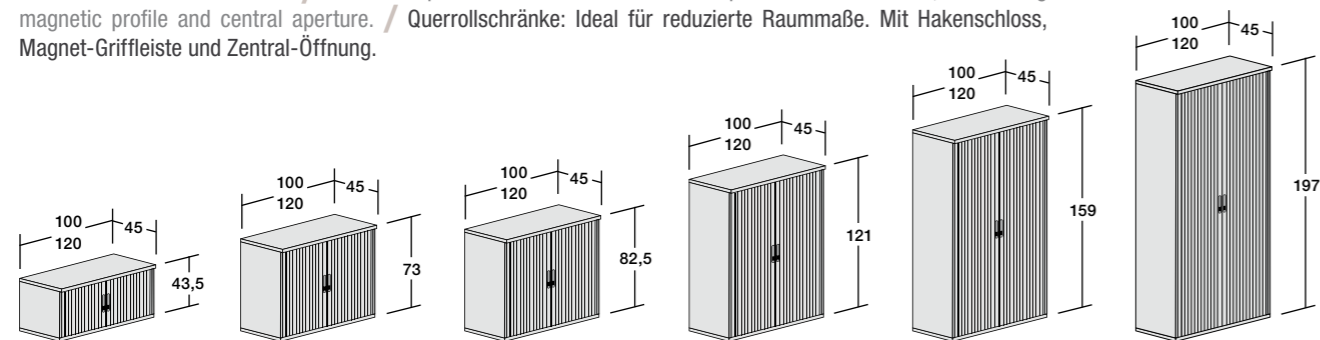


■ Armarios con puertas de vidrio templado de 4 mm. (con marco de aluminio anodizado y cerradura falleba). **ACABADOS:** transparente, tratamiento al ácido o pintado por la cara interna en color blanco o negro. / Armaris amb portes de vidre trempat de 4 mm. (amb marc d'alumini anoditzat i pany de falleba). **ACABATS:** transparent, tractament a l'àcid o pintat per la cara interna en color blanc o negre. / Armoires avec portes en verre trempé de 4 mm. (avec cadre en aluminium anodisé et fermeture à crochet). **FINITIONS:** transparent, translucide (traité à l'acide) ou face intérieure peinte en noir ou en blanc. / Bookcases with 4 mm tempered glass hinged doors. (with anodized aluminum frame and latch hook locking mechanism). **FINISHES:** Clear, translucent, white or black. / Aktenschränke mit 4 mm Hartglas-Flügeltüre aus 4 mm Temperglas. (mit Aluminiumrahmen eloxiert und Drehstangenschloss). **AUSFÜHRUNGEN:** Transparent, durchscheinend, weiß oder schwarz.



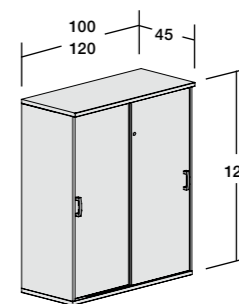
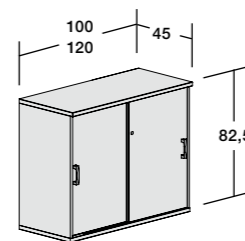
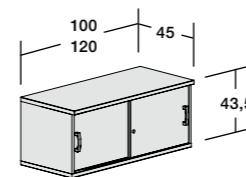


■ Armarios de persiana: Una solución actual a espacios reducidos. Con cerradura pestillo, tirador imantado y apertura central. / Armaris de persiana: Una solució actual a espais reduïts. Amb pany de balda, tirador imantat i obertura central. / Armoires à rideau: Une solution actuelle aux espaces réduits. Avec serrure verrou, poignée aimantée et ouverture centrale. / Tambour Cupboards: Ideal for reduced office spaces. Latch hook lock, self-locking magnetic profile and central aperture. / Querrollschränke: Ideal für reduzierte Raumgröße. Mit Hakenschloss, Magnet-Griffleiste und Zentral-Öffnung.





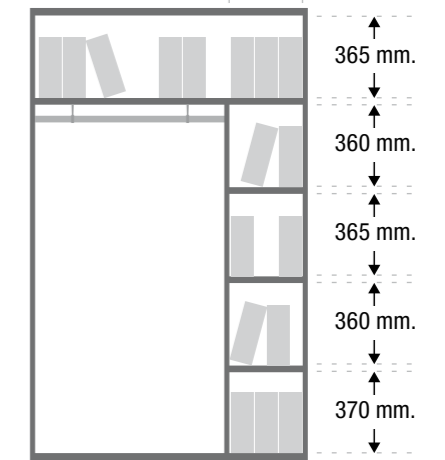
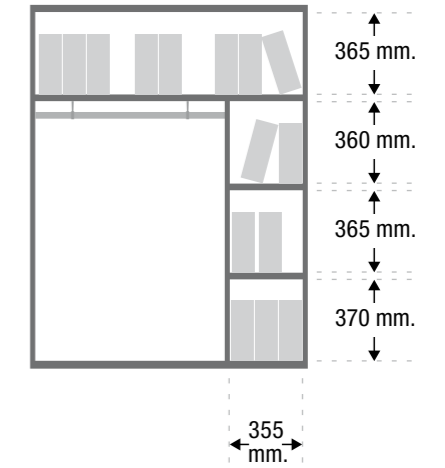
■ Armarios de puertas correderas mediante herrajes con rodamientos, ajustables en altura y guías de plástico en blanco o negro. / Armaris de portes corredisses mitjançant ferratges amb rodaments, ajustables en altura i guies de plàstic en blanc o negre. / Armoires à portes coulissantes montées sur roulements à billes, ajustables en hauteur et glissières en plastique noir ou blanc. / Bookcase with sliding doors on plastic bearing slides in white or black, height-adjustable. / Aktenschrank mit Schiebetüren auf Kunststoff-Rollenführung in weiß oder schwarz, höheneinstellbar.



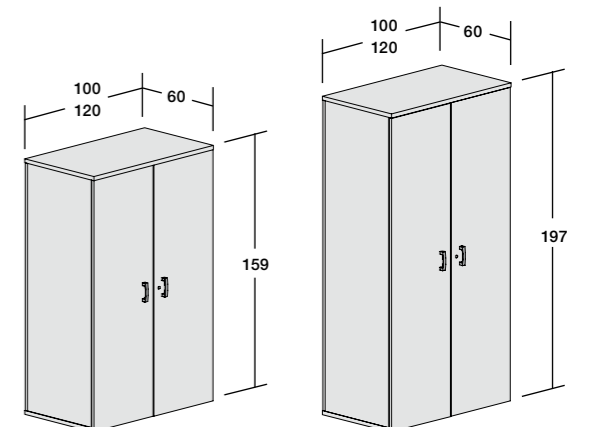
# OH Systems



■ AMPLIOS ESTANTES EN CUALQUIERA DE LAS DOS CONFIGURACIONES. / AMPLIS PRESTATGES EN QUALSEVOL DE LES DUES CONFIGURACIONS. / GRANDES ÉTAGÈRES QUELLE QUE SOIT LA CONFIGURATION. / DEEP SHELVES IN BOTH BOOKCASE CONFIGURATIONS. / GERÄUMIGE FACHBÖDEN IN BEIDEN AUSFÜHRUNGEN.



■ Mayor profundidad. Con estantes y barra ropera incluida. / Major profunditat. Amb prestatges i barra penjador inclosa. / Plus de profondeur. Etagères et tringle de penderie incluses. / Deeper shelves. Including shelves and hanging rail. / Fachböden tiefer. Inklusive Fachböden und Garderobenstange.





■ Zócalos de melamina (8 cm) o metálicos (4 y 8 cm). / Sòcols de melamina (8 cm) o metàl·lics (4 i 8 cm). / Socles en mélamine (8 cm) ou métalliques (4 et 8 cm). / Melamine plinth (8cm) or metal plinth (4 and 8 cm). / Melamin-Sockel (8 cm) oder Stahl-Sockel (4 und 8 cm).



■ Opción estante fijo. / Opció prestatge fix. / Option étagère fixe. / Fixed shelf. / Fix-Fachboden.

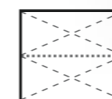
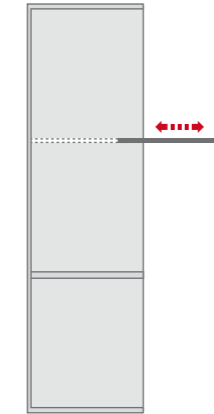


■ Opción estante móvil. / Opció prestatge mòbil. / Option étagère amovible. / Shelf. / Fachboden.



■ Disponibilidad de archivos telescópicos interiores para librerías y librerías persiana. **OPCIONAL:** Tope frontal archivos sin frontis. / Disponibilitat d'arxius telescòpics interiors per a llibreries i llibreries persiana. **OPCIONAL:** Topall frontal arxius sense frontis / Disponible, dossiers suspendus intérieurs pour armoires et armoires à rideau. **OPTION:** Butée frontale ds sans façade. / Telescopic files for bookcases and tambour cupboards. **OPTIONAL:** Front filing holder. / Hängeregistraturszüge für Akten- und Querrollschränke. **OPTIONAL:** Frontseitige Mappenabweiser.

■ Estantes metálicos extraíbles que funcionan como tabla de consulta en el mismo lugar de clasificación. Aptos para librerías y librerías persiana. / Prestatges metàl·lics extraïbles que funcionen com a taula de consulta en el mateix lloc de classificació. Aptes per a llibreries i llibreries persiana. / Etagères métalliques extractibles qui servent de tablettes d'appui pour feuilletter et ranger plus commodément. Pour armoires et armoires à rideau. / Metal telescopic shelf functioning as a helping desk. To be assembled in bookcases and tambour cupboards. / Stahl-Fachböden ausziehbar, dienen als Nachschlagestütze. Montierbar in Akten- und Querrollschränken.



**A**



**B**

■ Posibilidad de montar tapas múltiples para librerías tanto en configuración vertical (A) como horizontal (B). / Possibilitat de muntar tapes múltiples per a llibreries tant en configuració vertical (A) com a horitzontal (B). / Possibilité de monter des tops d'union sur les armoires en vis à vis (A) ou horizontale (B). / Top "Multi" to be assembled on back to back (A) or side by side (B) bookcase configurations. / Abdeckplatten "Multi" für vertikale (A) sowie horizontale (B) Schrankkombinationen.







**x** = 125,6 mm.  
**y** = 57,5 mm.  
**z** = 54,2 mm.

■ Disponible en versión melamina y en versión metálica. Con puertas correderas mediante herrajes con rodamientos y guías de aluminio anodizado plata. / Disponible en versió melamina i en versió metàl·lica. Amb portes corredisses mitjançant ferratges amb rodaments i guies d'alumini anoditzat plata. / Disponible en version mélamine et en version métallique. Portes coulissantes montées sur roulements à billes et glissières en aluminium anodisé argent. / Available with melamine or metal frame. With sliding doors on aluminium ball bearing slides, silver anodized. / Verfügbar mit Melamin- oder Stahlkorpus. Mit Schiebetüren auf Aluminium-Kugellagerschienen, silber met. eloxiert.



**x** = 125,6 mm.  
**y** = 57,5 mm.  
**z** = 54,2 mm.

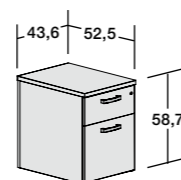
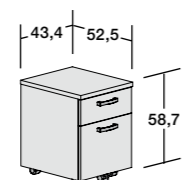
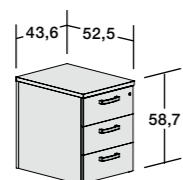
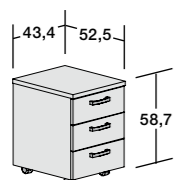


■ Aperturas preparadas para que el sistema de cableado permanezca oculto. / Obertures preparades perquè el sistema de cablejat romangui ocult. / Ouvertures préparées pour que le système de câblage reste caché. / Cable ports to hide wiring. / Kabeldurchlassbuchse zum Verbergen der Verkabelung.





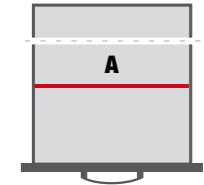
■ Existen distintos grupos de cubetas: con ruedas (ocultas o visibles), adosadas y soportantes. En todos ellos encontramos la Gama Alta, la Gama Básica y la Gama Madera. / Existeixen diferents grups de cubetes: amb rodes (ocultes o visibles), adossades i soportants. En tots ells trobem la Gamma Alta, la Gamma Bàsica i la Gamma Fusta. / Il y a différentes sortes de caissons: à roulettes (cachées ou visibles), hauteur bureau et porteurs. Les caissons sont divisés en haut de gamme, gamme basique et gamme Bois. / Different pedestals available: with castors (hidden or visible), desk-height and fixed. Pedestal finishes: Top range, Basic range and wooden drawer. / Verschiedene Container verfügbar: mit Rollen (verdeckt oder sichtbar), Beistell- und Stützcontainer. Container-Ausführungen: Standard-Ausführung, Einfache Ausführung und Holzschubladen.



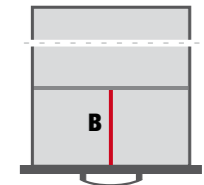




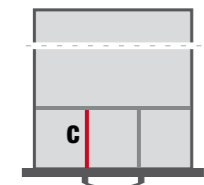
■ Cajones extraíbles en las gamas básica y alta, con diferentes combinaciones de divisores que se adaptan a cualquier necesidad. / Calaixos extraïbles en les gammes bàsica i alta, amb diferents combinacions de divisors que s'adapten a qualsevol necessitat. / Tiroirs extractibles en haut de gamme et gamme basique avec différentes combinaisons de séparateur qui s'adaptent à tout besoin. / Extensible drawers with various division possibilities in High Quality and Basic range. Fixed pedestals or fixed desk-height pedestals. / Schubladen ausziehbar mit verschiedenen Unterteilungsmöglichkeiten gilt für Standard-Ausführung und Einfache Ausführung. Beistell- oder Stützcontainer.



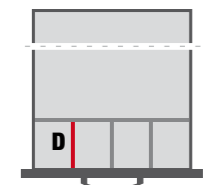
**A = 32,5 mm.**



**B = 22,1 mm.**

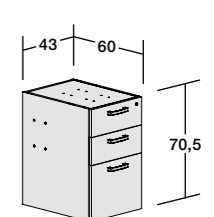
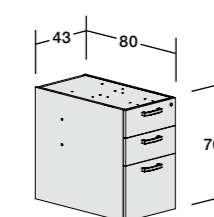
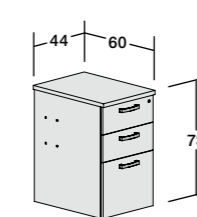
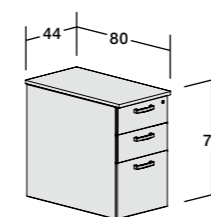
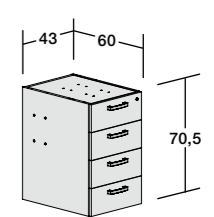
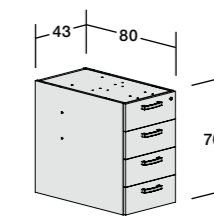
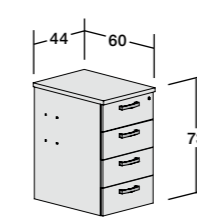
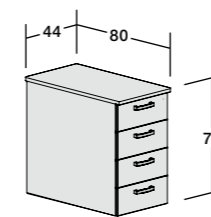


**C = 15,1 mm.**



**D = 11,1 mm.**

■ Cubetas de melamina adosadas o soportantes. Con cajones y cajón + archivo. / Cubetes de melamina adossades o suportants. Amb calaixos i calaix + arxiu. / Caissons hauteur bureau ou porteurs. Avec tiroirs et tiroir + DS. / Melamine desk-height and fixed pedestal. With drawers only or drawers + file. / Beistell- und Stützcontainer aus Melamin. Aufteilung Schubladen: 3 HE oder 3 HE + 6 HE.



## ES LIBRERIAS:

**Trasera** en melamina de 8 mm. Acabados ESTRES: Gris, Haya Clara, Haya Oscura, Grafito; Acabados ROCK: Plata, Blanco, Gris, Haya, Roble, Peral, Wenge, Grafito, Acacia Clara, Acacia Oscura y Zebrano. También disponible en melamina de 19 mm. Acabados ESTRES: Gris, Haya Clara, Haya Oscura, Grafito; Acabados ROCK: Plata, Blanco, Gris, Haya, Roble, Peral, Wenge, Grafito, Acacia Clara, Acacia Oscura y Zebrano. Canto de 0,8 mm.

**Laterales** en melamina de 19 mm. Acabados ESTRES: Gris, Haya Clara, Haya Oscura, Grafito; Acabados ROCK: Plata, Blanco, Gris, Haya, Roble, Peral, Wenge, Grafito, Acacia Clara, Acacia Oscura y Zebrano. Cantos de 0,8 mm.

Pueden ser para librería con trasera de 8 mm. (ranurados), o para librería con trasera de 19 mm. Ambos diferentes entre ellos.

**Tapas individuales y múltiples** en melamina de 30 mm acabados ESTRES: Gris, Haya Clara, Haya Oscura, Grafito; melamina de 25 mm en acabados ROCK: Plata, Blanco, Gris, Haya, Roble, Peral, Wenge, Grafito, Acacia Clara, Acacia Oscura y Zebrano. Los cantos serán de 0,8 mm.; el canto frontal será de 2 mm.

Las tapas múltiples son acoplables a todos las librerías excepto a los armarios de puertas correderas, persianas y roperos.

Tapas múltiples

a) **Múltiples lineales**: hasta 3 librerías del mismo ancho (excepto las de 1200 que sólo pueden ser hasta 2). En este caso la trasera puede ser de melamina ranurada de 8 mm. o de melamina de 19 mm.

b) **Múltiples dobles**: con librerías por ambos lados con las mismas características anteriores. En este caso la trasera será sólo de 8 mm. para un correcto acabado lateral.

Tapas individuales

a) Para armarios con puerta **corredera**: guías de PVC en color blanco (en caso de melamina blanco) o guías de PVC en negro (para el resto de colores de melamina). Trasera de melamina ranurada de 8 mm. o de melamina 19 mm.

b) Para armarios de **persiana**: con guías de color plata RAL-9006 (en todos los colores excepto en el caso de melamina blanca y grafito que llevarán los suyos respectivamente).

Además también llevaran colocado unos perfiles soporte carpetas metálicos en plancha de 1.5 mm en colores plata Ral-9006, blanco y grafito. Trasera de melamina ranurada de 8 mm. o de melamina de 19 mm.

**Bajos** en melamina de 30 mm acabados ESTRES: Gris, Haya Clara, Haya Oscura, Grafito; melamina de 25 mm en acabados ROCK: Plata, Blanco, Gris, Haya, Roble, Peral, Wenge, Grafito, Acacia Clara, Acacia Oscura y Zebrano. Cantos de 0,8 mm. Bajos con niveladores de superficie insertables, para un correcto asentamiento de la librería al piso.

**En armarios con puertas correderas**, el bajo llevará, por la cara interior, perfiles de PVC en color blanco (en caso de melamina blanca) o perfiles de PVC en negro (para el resto de colores de melamina).

**En armarios de persiana**, el bajo llevará, por la cara interior, perfiles de PVC en color plata RAL-9006 (en todos los colores excepto en el caso de melamina blanca y grafito que llevarán los suyos respectivamente).

Todos los bajos están preparados para montar una trasera de melamina ranurada de 8 mm. o de melamina de 19 mm.

**Soparadores** en melamina de 30 mm acabados ESTRES: Gris, Haya Clara, Haya Oscura, Grafito; melamina de 25 mm en acabados ROCK: Plata, Blanco, Gris, Haya, Roble, Peral, Wenge, Grafito, Acacia Clara, Acacia Oscura y Zebrano. Canto frontal de 2 mm.

**Estantes fijos y móviles** en melamina de 30 mm acabados ESTRES: Gris, Haya Clara, Haya Oscura, Grafito; melamina de 25 mm en acabados ROCK: Plata, Blanco, Gris, Haya, Roble, Peral, Wenge, Grafito, Acacia Clara, Acacia Oscura y Zebrano. Canto frontal de 0,8 mm. Opcionalmente pueden ser metálicos en chapa de 0,8 mm pintados en color plata RAL-9006, Blanco o Grafito epoxi.

**Los estantes no van incluidos en los armarios.**

**Puertas y frontis** de librería en melamina de 19 mm. Acabados ESTRES: Gris, Haya Clara, Haya Oscura, Grafito; Acabados ROCK: Plata, Blanco, Gris, Haya, Roble, Peral, Wenge, Grafito, Acacia Clara, Acacia Oscura y Zebrano. Cantos de ABS 2 mm.

Cierre de falleba estándar. Opción de bombins amestrados o llaves iguales en color plata Ral-9006. Varillas zincadas en puertas y frontis.

**Puertas melamina** también disponibles en sistema “Push to Open”, sin cerradura ni tirador.

**Puertas de vidrio securizado de 4 mm.**; acabados en Blanco (Ral 9016), Negro (Ral 9005), superficie satinada y transparente.

**Puertas de vidrio securizado de 4 mm. con periferia de aluminio**: Acabados del cristal en Blanco (Ral 9016), Negro (Ral 9005), superficie satinada y transparente. La periferia de aluminio en acabado anodizado. Cerradura de falleba.

## CALLIBRERIES:

**Posterior** en melamina de 8 mm. Acabats ESTRES: Gris, Faig Clar, Faig Fosc, Grafit; i en acabats ROCK: Plata, Blanc, Gris, Faig, Roure, Peral, Wengue, Grafit, Acacia Clara, Acacia Fosc i Zebrano.

També disponible en melamina de 19 mm. Acabats ESTRES: Gris, Faig Clar, Faig Fosc, Grafit; i en acabats ROCK: Plata, Blanc, Gris, Faig, Roure, Peral, Wengue, Grafit, Acacia Clara, Acacia Fosc i Zebrano. Cantonada de 0,8 mm.

**Laterals** en melamina de 19 mm. Acabats ESTRES: Gris, Faig Clar, Faig Fosc, Grafit; i en acabats ROCK: Plata, Blanc, Gris, Faig, Roure, Peral, Wengue, Grafit, Acacia Clara, Acacia Fosc i Zebrano. Cantonada de 0,8 mm. Poden ser per a libreria amb plafo posterior de 8 mm. (ranurats), o per a libreria amb plafo posterior de 19 mm. Tots dos diferents entre ells.

**Tapes individuals i múltiples** en melamina de 30 mm. acabats ESTRES: Gris, Faig Clar, Faig Fosc i Grafit; i en melamina de 25 mm. acabats ROCK: Plata, Blanc, Gris, Faig, Roure, Peral, Wengue, Grafit, Acacia Clara, Acacia Fosc i Zebrano. Les cantonades seran de 0,8 mm.; la cantonada frontal serà de 2 mm.

Les tapes múltiples són acoblables a totes les libreríes excepte als armaris de portes corredisses, persianes i robars.

Tapes múltiples

a) **Múltiples lineals**: fins a 3 libreríes del mateix ample (excepte les de 1200 que només poden ser fins a 2). En aquest cas la part posterior pot ser de melamina ranurat de 8 mm. o de melamina de 19 mm.

b) **Múltiples dobles**: amb libreríes per tots dos costats amb les mateixes característiques anteriors. En aquest cas la part posterior serà només de 8 mm. per a un correcte acabat lateral.

Tapes individuals

a) Per a armaris amb porta **corredissa**: guies de PVC en color blanc (en cas de melamina blanca) o guies de PVC en negre (per a la resta de colors de melamina). Posterior de melamina ranurat de 8 mm. o de melamina 19 mm.

b) Per a armaris de **persiana**: amb guies de color plata RAL-9006 (en tots els colors excepte en el cas de melamina blanca) i grafit que portaran els seus respectivament).

A més també porten col·locat uns perfils de suport per a carpetes; metàl·lics en planxa d'1.5 mm en colors plata Ral-9006, blanc i grafit. Part posterior de melamina ranurada de 8 mm. o de melamina de 19 mm.

**Baixos** en melamina de 30 mm. acabats ESTRES: Gris, Faig Clar, Faig Fosc i Grafit; i en melamina de 25 mm. acabats ROCK: Plata, Blanc, Gris, Faig, Roure, Peral, Wengue, Grafit, Acacia Clara, Acacia Fosc i Zebrano. Cantonada de 0,8 mm. Baixos amb anivelladors de superfície insertables, per a un correcte assentament de la libreria al pis.

**En armaris amb portes corredisses**, el baix portarà, per la cara interior, perfils de PVC en color blanc (en cas de melamina blanca) o perflis de PVC en negre (per a la resta de colors de melamina).

**En armaris de persiana**, el baix portarà, per la cara interior, perfils de PVC en color plata RAL-9006 (en tots els colors excepte en el cas de melamina blanca i grafit que portaran els seus respectivament).

Tots els baixos estan preparats per muntar un plafo posterior de melamina ranurada de 8 mm. o de melamina de 19 mm.

**Soparadores** en melamina de 30 mm. acabats ESTRES: Gris, Faig Clar, Faig Fosc i Grafit; i en melamina de 25 mm. acabats ROCK: Plata, Blanc, Gris, Faig, Roure, Peral, Wengue, Grafit, Acacia Clara, Acacia Fosc i Zebrano. Cantonada frontal de 0,8 mm.

**Prerastates fijos i móviles** en melamina de 30 mm. acabats ESTRES: Gris, Faig Clar, Faig Fosc i Grafit; i en melamina de 25 mm. acabats ROCK: Plata, Blanc, Gris, Faig, Roure, Peral, Wengue, Grafit, Acacia Clara, Acacia Fosc i Zebrano. Cantonada frontal de 0,8 mm. Opcionalmente poden ser metàl·lics en xapa de 0,8 mm pintats en color plata RAL-9006, Blanco o Grafit epoxi.

**Els prerastates no van inclosos en els armaris.**

**Portes i frontales** de librería en melamina de 19 mm. Acabats ESTRES: Gris, Faig Clar, Faig Fosc, Grafit; i en acabats ROCK: Plata, Blanc, Gris, Faig, Roure, Peral, Wengue, Grafit, Acacia Clara, Acacia Fosc i Zebrano. Cantonada de ABS 2 mm.

Tancament de falleba estándar. Opció de bombins mestres o claus iguals en color plata Ral-9006. Varetas zincades en portes i frontals. Portes melamina també disponibles en sistema “Push to Open”, sense pany ni tirador.

**Portes de vidre trempat de 4 mm.**; acabats en Blanc (Ral 9016), Negro (Ral 9005), superficie setinada i transparent.

**Portes de vidre trempat de 4 mm. amb periferia d'alumini**: Acabats del vidre en Blanc (Ral 9016), Negro (Ral 9005), superficie setinada i transparent. La periferia d'alumini en acabat anoditzat. Pany del felleba.

## FR ARMOIRES:

**Fond** en mélamine de 8 mm. Finitions: ES.TRES (Gris, Hêtre clair, Hêtre foncé, Anthracite); ROCK (Gris, Argent, Blanc, Hêtre, Poirier, Chêne, Wengué, Anthracite, Acacia Clair, Acacia Foncé et Zebrano).

Également disponible en mélamine de 19 mm avec les mêmes finitions. Chant de 0,8 mm.

**Joues** en mélamine de 19 mm. Finitions: ES.TRES (Gris, Hêtre clair, Hêtre foncé, Anthracite); ROCK (Gris, Argent, Blanc, Hêtre, Poirier, Chêne, Wengué, Anthracite, Acacia Clair, Acacia Foncé et Zebrano).

Joues différentes selon le fond : de 8mm (joues rainurées) ou joues pour fond de 19 mm.

**Tops individuels et d'union** en mélamine de 30 mm., couleurs ES.TRES (Gris, Hêtre clair, Hêtre foncé, Anthracite) et en mélamine de 25 mm., couleurs ROCK (Gris, Argent, Blanc, Hêtre, Poirier, Chêne, Wengué, Anthracite, Acacia Clair, Acacia Foncé et Zebrano). Chants de 0,8mm mais chant frontal de 2 mm.

Les tops d'union s'adaptent à toutes les armoires sauf aux armoires à portes coulissantes, à rideau et penderie.

Tops d'union.

a) **Union linéaire**: jusqu'à 3 armoires de même largeur (sauf celles de 1200 pour lesquelles uniquement 2 armoires). Dans ce cas de figure, le fond peut être en mélamine rainurée de 8mm ou en mélamine de 19 mm.

b) **Union double**: armoires dos à dos avec les mêmes caractéristiques antérieures. Dans ce cas de figure, uniquement fond de 8 mm. pour une meilleure finition latérale.

Tops individuels

a) Pour armoires à porte **coulissante**: glissières en PVC blanc (pour mélamine blanche) ou glissières en PVC noir (pour toutes les autres mélamines). Fond en mélamine rainurée de 8 mm ou mélamine de 19 mm.

b) Pour armoires à **rideau**: avec glissières en argent RAL-9006 (de toutes les couleurs de mélamine sauf mélamine blanche et anthracite qui auront leurs propres couleurs respectives). Ces tops disposent de baguettes métalliques (tôle d'1,5mm) pour dossiers suspendus couleur argent Ral-9006, blanc et anthracite. Fond en mélamine rainurée de 8 mm ou mélamine de 19 mm.

**Dessous** en mélamine de 30 mm., couleurs ES.TRES (Gris, Hêtre clair, Hêtre foncé, Anthracite) et en mélamine de 25 mm., couleurs ROCK (Gris, Argent, Blanc, Hêtre, Poirier, Chêne, Wengué, Anthracite, Acacia Clair, Acacia Foncé et Zebrano). Chants de 0,8 mm. Dessous avec véris de réglage pour la bonne assise de l'armoire au sol. Le dessous des **armoires à porte coulissante** inclut sur la face intérieure des baguettes en PVC blanc (pour la mélamine blanche) ou baguettes en PVC noir (pour les autres mélamines). Le dessous des **armoires à rideau** inclut sur la face intérieure, des baguettes en PVC argent RAL-9006 (pour toutes les couleurs excepté la mélamine blanche et anthracite qui auront leurs propres couleurs respectives).

Puertas batientes con bisagras de 110° de abertura. Opción: bisagras de apertura 270°.

Puertas correderas deslizantes mediante sistema de rodillos en la parte inferior y guías en la parte superior. Nivelables mediante regulación interior. Cierre de pulsador de 3 tipos: estándar, amestrado, llaves iguales. Acabado RAL-9006.

**Tiradores y Pomos para puertas de cristal** para librerías con estructura blanca o grafito los tiradores/pomos serán en blanco y grafito respectivamente y para librerías con estructura en el resto de los acabados estos serán siempre en plata.

**Persianas** en PVC. Lamas “trilama”. Acabados ESTRES: Gris, Haya Clara, Haya Oscura, Grafito; Acabados ROCK: Plata, Blanco, Gris, Haya, Roble, Peral, Wenge, Grafito;Acacia Clara, Acacia Oscura y Zebrano.

Incluyen tiradores encastrados en aluminio extruido; acabados en color plata Ral-9006, blanco o grafito según color de estructura. Embellecedor frontal de PVC, acabados ESTRES: Gris, Haya Clara, Haya Oscura, Grafito; Acabados ROCK: Plata, Blanco, Gris, Haya, Roble, Peral, Wenge, Grafito, Acacia Clara, Acacia Oscura y Zebrano.

Tapetes laterales en PVC. Acabados ESTRES: Gris, Haya Clara, Haya Oscura, Grafito; Acabados ROCK: Plata, Blanco, Gris, Haya, Roble, Peral, Wengue, Grafito, Acacia Clara, Acacia Oscura y Zebrano. Cerradura de pestillo con forma de gancho de 3 tipos: estándar, amestrada y llaves iguales. En plata Ral-9006.

**Bastidores Archivos** metálicos pintados en epoxi negro, con sistema antivuelco y cierre simultáneo de serie. Montados sobre guías telescópicas de extracción total.

Pueden ir montados con frontis, en el interior de la librería con puertas y sin frontis (en este último caso habrá un juego de topes frontales archivio/opcional), de acero redondo de 4 mm., para evitar que sobresalgan las carpetas.

**Estantes extraible** metálico en chapa de 0,8 mm. Acabados: Plata Ral-9006, Blanco o Grafito epoxi montado sobre guías telescópicas de extracción total.

**Zócalos** (opcionales)

a) En melamina de 19 mm. Acabados ESTRES: Gris, Haya Clara, Haya Oscura, Grafito; Acabados ROCK: Plata, Blanco, Gris, Haya, Roble, Peral, Wenge, Grafito, Acacia Clara, Acacia Oscura y Zebrano. Cantos de ABS 0,8 mm. en todos los colores. Se acoplan al bajo mediante escuadras.

b) Metálicos: en plancha de 1.2 mm. Acabados en plata Ral-9006, blanco y grafito con pintura epoxi. Se acoplan al bajo con las tuercas de los niveladores.

**CUBETAS:** Pueden ser **fijas con niveladores** (pedestales soportantes normal y taquígrafa) o **móviles con ruedas**.

**LATERALS, tapa, bajo y trasera**, en melamina 19 mm. Cantos de 0,8 mm. de ABS (excepto trasera cubeta ruedas descubiertas, en melamina de 8 mm.). Acabados Rock: Gris, Plata, Blanco, Grafito, Haya, Peral, Roble, Wengue, Acacia Clara, Acacia Oscura y Zebrano.

**Delanteras**, en melamina de 19 mm. Cantos de 0,8 mm. Acabados Rock: Gris, Plata, Blanco, Grafito, Haya, Peral, Roble, Wengue, Acacia Clara, Acacia Oscura y Zebrano.

**Sobres para cubeta pedestal** en melamina de 25 mm. Canto de 2 mm. Acabados Rock: Gris, Plata, Blanco, Grafito, Haya, Peral, Roble, Wengue, Grafito, Acacia Clara, Acacia Oscura y Zebrano. Unidos a las mesas mediante planchas de 0,8 mm. de grueso pintadas en epoxi negro.

**Sobres para cubetas con ruedas** (estructurales) en los mismos acabados. Canto frontal en ABS de 2 mm. y resto de cantos de 0,8 mm.

**Colin** en aglomerado crudo de 18 mm., con espuma de alta resistencia y tapizado en las telas disponibles en catálogo o “tela cliente”. Complemento acoplable a la cubeta de ruedas con trasera de 19 mm.

**Cajones** metálicos o en madera: **Gama Alta (cajón metálico)**, guías telescópicas de rodamiento a bolas, extracción total para cajones de archivo. Sistema antivuelco. Sistema de cierre simultáneo en todos los cajones. **Gama Básica (cajón metálico)**, guías telescópicas de rodamiento a bolas, extracción parcial para todos los cajones incluso cajón archivo. Sistema antivuelco. Sistema de cierre simultáneo en todos los cajones.

**Gama madera (cajón madera)**, guías telescópicas de rodamiento a bolas, extracción total para los cajones de archivo. Sistema de cierre simultáneo en todos los cajones. Los cajones disponen de complementos opcionales como unas guías porta CD o una bandeja plumer, ambas realizadas en PVC negro, y divisores A4, A5, A6, A7, para cajones metálicos.

Las cerraduras disponibles en las 3 configuraciones: Normal, amestrada, llaves iguales y acabado Ral-9006.

**Tiradores** pueden ser en acabado plata, blanco y grafito.

Portes batents amb frontisses de 110° d’obertura. Opció: frontisses d’obertura 270°.

Portes corredisses lliscants mitjançant sistema de coixinet en la part inferior i guíades en la part superior. Anivellables mitjançant regulació interior. Tancament de polsador de 3 tipus: estàndard, bombi mestre, claus iguals. Acabat Ral-9006.

**Tiradors i poms per a portes de vidre** per a libreríes amb estructura blanca o grafit els tiradors/poms seran en blanc i grafit respectivament i per a libreríes amb estructura en la resta dels acabats aquests seran sempre en plata.

**Persianes** fabricades amb periferia de PVC (tres làmines). Acabats ESTRES: Gris, Faig Clar, Faig Fosc, Grafit; i en acabats ROCK: Plata, Blanc, Gris, Faig, Roure, Peral, Wengue, Grafit, Acacia Clara, Acacia Fosc i Zebrano.

Inclouen tiradors encastrats en alumini extrudit; acabats en color plata Ral-9006, blanc o grafit segons color d’estructura. Embelidor frontal de PVC, acabats ESTRES: Gris, Faig Clar, Faig Fosc, Grafit; i en acabats ROCK: Plata, Blanc, Gris, Faig, Roure, Peral, Wengue, Grafit, Acacia Clara, Acacia Fosc i Zebrano.

Tapetes laterals en PVC. Acabats ESTRES: Gris, Faig Clar, Faig Fosc, Grafit; i en acabats ROCK: Plata, Blanc, Gris, Faig, Roure, Peral, Wengue, Grafit, Acacia Clara, Acacia Fosc i Zebrano.

3 tipus de peny: estàndard, amb clau mestra i claus iguals, acabat en plata Ral-9006.

**Bastidors Archius** metàl·lics pintats en epoxi negre, amb sistema antirig i tancament simultani de sèrie. Muntats sobre guies telescòpiques d’extracció total.

Poden arar muntats amb frontals, a l’interior de la libreria amb portes i sense frontals (en aquest últim cas hi haurà un joc de topals frontals arxiu (opcional), d’acer rodó de 4 mm., per evitar que sobresurtin les carpetes.

**Prerastate extraible** metàl·lic en xapa de 0,8 mm. Acabats: Plata Ral-9006, Blanc o Grafit epoxi muntat sobre guies telescòpiques d’extracció total.

**Sòcols** (opcionals)

a) *En melamina* de 19 mm. Acabats ESTRES: Gris, Faig Clar, Faig Fosc, Grafit; i en acabats ROCK: Plata, Blanc, Gris, Faig, Roure, Peral, Wengue, Grafit, Acacia Clara, Acacia Fosc i Zebrano.

Cantonada de ABS 0,8 mm. en tots els colors. S’acoblen al baix mitjançant esquadres.

b) *Metàl·lics*: en planxa d’1.2 mm. Acabats en plata Ral-9006, blanc i grafit amb pintura epoxi. S’acoblen al baix amb les rosques dels anivelladors.

**CUBETES:** Poden ser **fixes amb anivelladors** (pedestals suportant normal i taquígrafa) o **mòbils amb rodes**.

**LATERALS, tapa, baix i posterior**, en melamina 19 mm. Cantonades de 0,8 mm. de ABS (excepte posterior cubeta rodes descobertes, en melamina de 8 mm.). Acabats ROCK: Plata, Blanc, Gris, Faig, Roure, Peral, Wengue, Grafit, Acacia Clara, Acacia Fosc i Zebrano.

**Davanteres**, en melamina de 19 mm. Cantos de 0,8 mm. acabats ROCK: Plata, Blanc, Gris, Faig, Roure, Peral, Wengue, Grafit, Acacia Clara, Acacia Fosc i Zebrano.

**Sobres per a cubeta pedestal** en melamina de 25 mm. Cantons de 2 mm. Acabats ROCK: Plata, Blanc, Gris, Faig, Roure, Peral, Wengue, Grafit, Acacia Clara, Acacia Fosc i Zebrano. Units a les taules mitjançant planxes de 0,8 mm. de grux pintades en epoxi negre.

**Sobres per a cubetes amb rodes** (estructurals) en els mateixos acabats. Cantonada frontal en ABS de 2 mm. i resta de cantons de 0,8 mm.

**Colin** en aglomerat cru de 18 mm., amb espuma d’alta resistència i entapissat en les teles disponibles en catàleg o “tela client”. Complement acoblable a la cubeta de rodes amb plafo posterior de 19 mm.

**Calaixos** metàl·lics o en fusta: **Gama Alta (calaix metàl·lic)**, guies telescòpiques de rodament a boles, extracció total per a calaixos d’arxiu. Sistema antirig. Sistema de tancament simultani en tots els calaixos. **Gama Bàsica (calaix metàl·lic)**, guies telescòpiques de rodament a boles, extracció parcial per a tots els calaixos fins i tot calaix arxiu. Sistema antirig. Sistema de tancament simultani en tots els calaixos. **Gama fusta (calaix fusta)**, guies telescòpiques de rodament a boles, extracció total per als calaixos d’arxiu. Sistema de tancament simultani en tots els calaixos. Els calaixos disposen de complementos opcionals com unes guies porta CD o una safata plumer, ambdues realitzades en PVC negre, i divisors A4, A5, A6, A7, per a calaixos metàl·lics. Els panys disponibles en les 3 configuracions: estàndard, bombi mestre, claus iguals acabat Ral-9006.

Els **tiradors** poden ser en acabat plata, blanc i grafit.

Tous les dessous ont été conçus pour y installer un fond en mélamine rainurée de 8mm ou de 19mm.

**Étagères séparatrices** en mélamine de 30 mm., couleurs ES.TRES (Gris, Hêtre clair, Hêtre foncé, Anthracite) et en mélamine de 25 mm., couleurs ROCK (Gris, Argent, Blanc, Hêtre, Poirier, Chêne, Wengué, Anthracite, Acacia Clair, Acacia Foncé et Zebrano). Chant frontal de 2 mm.

**Étagères fixes et amovibles** en mélamine de 30 mm., couleurs ES.TRES (Gris, Hêtre clair, Hêtre foncé, Anthracite) et en mélamine de 25 mm., couleurs ROCK (Gris, Argent, Blanc, Hêtre, Poirier, Chêne, Wengué, Anthracite, Acacia Clair, Acacia Foncé et Zebrano). Chant frontal de 0,8mm.

Option : étagères métalliques de 0,8mm d’épaisseur peintes en Argent Ral-9006, Blanc ou Anthracite epoxi.

**Les étagères ne sont pas incluses.**

**Portes et façades** d’armoire en **mélamine de 19mm**. Finitions: ES.TRES (Gris, Hêtre clair, Hêtre foncé, Anthracite); ROCK (Gris, Argent, Blanc, Hêtre, Poirier, Chêne, Wengué, Anthracite, Acacia Clair, Acacia Foncé et Zebrano). Chant ABS 2mm de même couleur que la mélamine.

Fermeture à crochet standard. Option : serrures passe-partout ou clés identiques en couleur argenté Ral-9006. Baguettes zinguées sur portes et façades.

**Portes en mélamine** également disponibles en système “Push to Open”, sans serrures, ni poignées.

**Portes en verre trempé de 4mm.**: finitions en Blanc (Ral 9016), Noir (Ral 9005), surface satinée et transparent.

**Portes en verre trempé de 4 mm avec cadre en aluminium**: Finitions du verre en Blanc (Ral 9016), Noir (Ral 9005), surface satinée et transparent. Cadre en aluminium et finition anodisée. Fermeture à crochet.

Portes battantes avec charnières d’ouverture 110°. Option: charnières ouverture de 270°.

Portes coulissantes montées sur roulements à bille. Ajustables grâce à un réglage intérieur. Serrure à bouton poussoir au choix : standard, passe-partout, clés identiques. Finition Ral-9006.

**Poignées et boutons pour portes vitrées**: pour les armoires au corps blanc ou anthracite, les poignées/boutons seront blancs ou anthracites respectivement. Pour les autres finitions, poignées/boutons argentés.

**Rideaux** en PVC. Lamelles « trilame ». Finitions: ES.TRES (Gris, Hêtre clair, Hêtre foncé, Anthracite); ROCK (Gris, Argent, Blanc, Hêtre, Poirier, Chêne, Wengué, Anthracite, Acacia Clair, Acacia Foncé et Zebrano).

Poignées en aluminium extrudé, avec enjoliveur frontal en PVC Finitions: ES.TRES (Gris, Hêtre clair, Hêtre foncé, Anthracite); ROCK (Gris, Argent, Blanc, Hêtre, Poirier, Chêne, Wengué, Anthracite, Acacia Clair, Acacia Foncé et Zebrano).

Poignées encastrées en argent Ral-9006, blanc ou anthracite en fonction de la couleur du corps.

Enjoliveurs verticaux en PVC. Finitions: ES.TRES (Gris, Hêtre clair, Hêtre foncé, Anthracite); ROCK (Gris, Argent, Blanc, Hêtre, Poirier, Chêne,

Wengué, Anthracite, Acacia Clair, Acacia Foncé et Zebrano).

Serrure verrou à crochet avec les 3 options au choix: standard (serrure individuelle), passe-partout et clés identiques. En argent Ral-9006.

**Châssis dossiers suspendus** métalliques peints en Epoxi noir, avec système anti-basculement et fermeture simultanée de série. Ils sont montés sur glissières telescópiques à extraction totale. Ils peuvent être montés avec façade, à l’intérieur de l’armoire avec porte ou sans façade. Le

# OH *Systems*



**MOBEL LINEA**

Ctra. de Guissona, km 1  
25200 CERVERA (Lleida) SPAIN  
**F** (+34) 973 53 06 49  
mobel@mobellinea.es  
**www.mobellinea.es**

**T** (+34) 973 53 00 50

